

**KONTASET**

— ANNO 1919 —



# RACK SZEKRÉNYEK



KONTASET VÁZSZERKEZET GYÁRTÓ ÉS SZOLGÁLTATÓ KFT.

1095 Budapest, Soroksári út 138-142.

6600 Szentes, Csongrádi út 1. Telefon: + 36 63 314 407, +36 63 561 110

E-mail: [info@kontaset.hu](mailto:info@kontaset.hu) • Internet: [www.kontaset.hu](http://www.kontaset.hu)

## KONTASET – egyedi megoldások az Ön igényeire szabva!

**A KONTASET Vázszerkezet Gyártó és Szolgáltató Kft.** 1990 óta kínál megbízható, egyedi megoldásokat a hálózati elosztók, rack- és szerverszekrények, hidegfolyosók, technikai bútorok és lemezmegmunkálás területén.

Szentesi és budapesti telephelyünkön közel 100 munkatársunk dolgozik azon, hogy ügyfeink mindig a legjobb és leggazdaságosabb megoldást kapják.

Széles gyártási kapacitásunkkal és modern gépparkunkkal egyedi és sorozatgyártásban is rugalmasan állunk rendelkezésre. A fröccsöntéstől a lemez- és profilmegmunkáláson, porszóráson át az elektromos szerelésig teljes körű megoldást kínálunk. **Tapasztalt tervezőink és kereskedelmi csapatunk** segítenek megtalálni a leggazdaságosabb megoldást, miközben partnereinket a teljes folyamat során – a tervezéstől kezdve egészen a szállításig és telepítésig – végigkísérjük.

Célunk, hogy minden termékünk a legmagasabb minőséget képviselje, és hosszú távon is értéket nyújtson megbízóink számára.



FŐ KATEGÓRIA	TÍPUS	OLDALSZÁM
<b>19"-os rack szekrények</b>	KS 300 típusjelű rack szekrények	1
	Megrendelhető, opcionális építőelemek	2-3
<b>Server Rack – KS 350 és KS 550</b>	KS 350	4
	Kialakítás, gyors szerelhetőség	5
	Specifikáció	6
	KS 550	7-8
<b>Server Rack Tartozékok</b>	KS350 / 550 Tartozékok	9-11
	Hidegfolyosók kialakítása	12-13
<b>19"-os faliszekrények</b>	Egyrészes, F1 típusú faliszekrény, 400 és 600 mm mélységben	14
	Egyrészes, F3 típusú faliszekrény, 480 mm mélységben	15
	Kétrészes, F4 típusú faliszekrény, 480 mm mélységben	16
<b>19"-os tartozékok és csatlakozósorok</b>	19"-os tartozékok	17-19
	19"-os tartozékok / csatlakozósorok	20-21
<b>19"-os állványok</b>	Rack-állványok	22
<b>Egyedi kialakítású szekrények</b>	Akkutartó szekrény	23
<b>Kültéri szekrények</b>	Kültéri szekrények	24
	Kültéri faliszekrény	25-26
	Kültéri álló rack szekrény	27-28



A szekrény váza 1,5 mm vastag, hajlított és hegesztett acéllemezekből készült. A belső szerkezetbe hegesztett tartóelemek rögzítik a 19 hüvelykes (19") rasztersíneket. A zárható hát- és oldallapok 1 mm-es acéllemezből vannak, és könnyen eltávolíthatók. A szekrény kilincses zárral ellátott ajtaja 180°-ban nyitható. Alapértelmezés szerint a jobb oldalon van a forgáspontja, de a nyitási irány átszerelhető. A tető- és alsó lemez 1,5 mm vastag acéllemezből készült, melyek csavarral rögzülnek a vázhoz. Ezeket a lemezeket találhatók a kábelátvezető nyílások, amelyeket 3-3 darab csavarozható takarólemez fed. A szekrény összes alkatrésze össze van földelve. A központi földelési pont egy M6-os menetes csap, ami a felső acélkeret közepén található.

**Szín:** RAL7035 világosszürke.

**Egyéb jellemzők:**

- klímaállóság: normál beltéri
- védettség (tömítettség) IP20
- terhelhetőség: max. 3000 N statikus terhelés

**A katalógusválaszték az alábbi építőelemeket tartalmazza:**

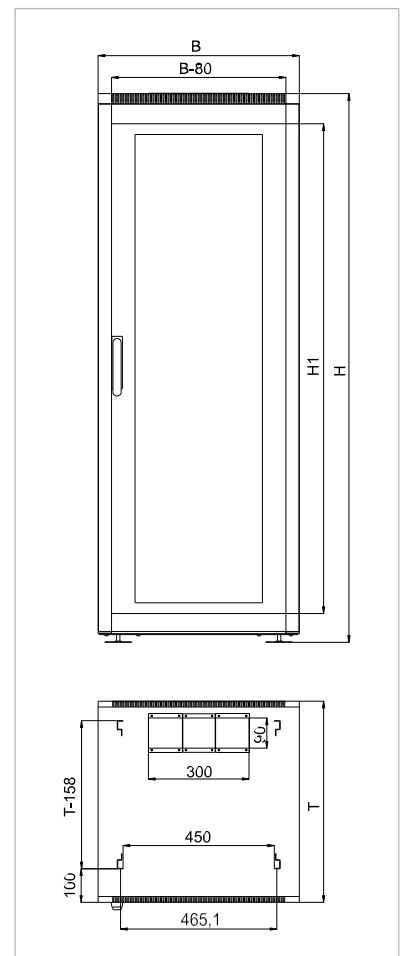
- 4db 19"-os rasztersín (mélységi irányban állíthatók)
- üvegtéttel szerelt mellső ajtó
- zárt hát és oldallapok
- alsó- és tetőborítás (a tetőborítás mellső, hátsó és oldalfelületei perforáltak)
- szintező láb készlet
- központi földpont, az egyes építőelemeket összekötő földelővezetékekkel együtt

**KATALÓGUSVÁLASZTÉK**

Típusjel	Rendelési szám	Méretek				Tömeg [kg]
		H1	H	B	T	
KS 300-22-6060	1.718.3201	22U	1150	600	600	56
KS 300-24-6060	1.718.3202	24U	1240	600	600	59
KS 300-28-6060	1.718.3203	28U	1420	600	600	66
KS 300-32-6060	1.718.3204	32U	1600	600	600	72
KS 300-36-6060	1.718.3205	36U	1780	600	600	79
KS 300-40-6060	1.718.3206	40U	1950	600	600	85
KS 300-42-6060	1.718.3207	42U	2040	600	600	88
KS 300-45-6060	1.718.3208	45U	2180	600	600	93
KS 300-53-6060	1.718.3209	53U	2530	600	600	106
KS 300-32-6080	1.718.3210	32U	1600	600	800	79
KS 300-36-6080	1.718.3211	36U	1780	600	800	86
KS 300-42-6080	1.718.3212	42U	2040	600	800	96
KS 300-45-6080	1.718.3213	45U	2180	600	800	101
KS 300-32-8060	1.718.3214	32U	1600	800	600	77
KS 300-36-8060	1.718.3215	36U	1780	800	600	83
KS 300-42-8060	1.718.3216	42U	2040	800	600	93
KS 300-45-8060	1.718.3217	45U	2180	800	600	99
KS 300-32-8080	1.718.3218	32U	1600	800	800	91
KS 300-36-8080	1.718.3219	36U	1780	800	800	99
KS 300-42-8080	1.718.3220	42U	2040	800	800	111
KS 300-45-8080	1.718.3221	45U	2180	800	800	116

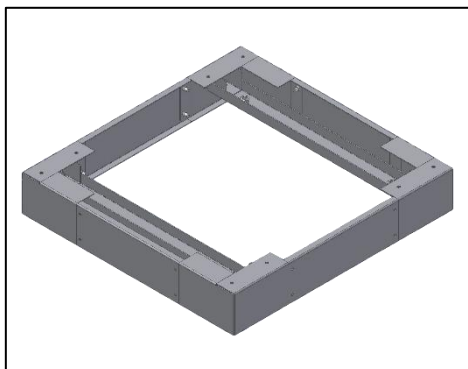
1U=1¼"=44,45 mm • 19"=482,6 mm

A KS300 típusú szekrények a katalógustípusoktól eltérő magassági méretekben, az ETS 300.119 számú szabványnak megfelelő metrikus osztású rasztersínekkel szerelt változatokban, továbbá RAL7035 színtől eltérő színekben is megrendelhetők.



## Emelőkeret

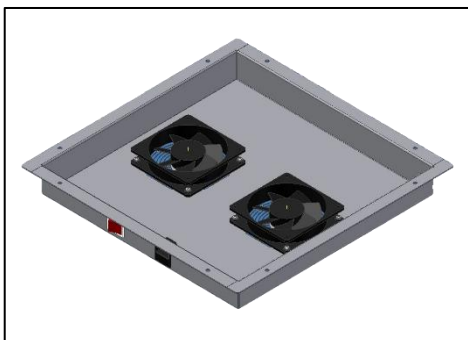
- Az emelőkeret minden oldalán kábelátvezető nyílást tartalmaz, melyek lecsavarozható takaróelemekkel fedettek
- A szekrény részét képező szintezőlábak vagy kerékkészlet az emelőkeretbe beszerelhetők
- Anyag: 1,5mm és 3mm vastagságú acéllemez, szín: RAL 7035
- Az emelőkeretek 4 oldalon perforált oldalfalakkal is rendelhetők.



ADATTÁBLÁZAT			
Méretek			Rendelési szám
Szélesség [B]	Mélység [T]	Magasság [H]	
600	600	100	2.718.0114
600	800	100	2.718.0115
800	600	100	2.718.0116
800	800	100	2.718.0117

## Ventilátoros panel

- Tetőtérbe építhető ventilátoros panel, amely szabadon hagyja a szekrények n x U hasznos beépítési magasságát
- A panelek hálózati kapcsolóval, biztosítékkal és 1,5 m hosszúságú hálózati kábellel ellátottak
- A beépített gördülőcsapágyas ventilátorok jellemzői: hálózati feszültség 230 V/AC, zajszint 37 dB, teljesítményfelvétel 15 W/db, légszállítás 117 m<sup>3</sup>/óra/db, működési hőmérséklettartomány -20°C – +70°C
- A ventilátoros panelek 48 V/DC tápfeszültségű ventilátorokkal is rendelhetők
- Anyag: 1,5 mm vastagságú acéllemez, szín: RAL 7035

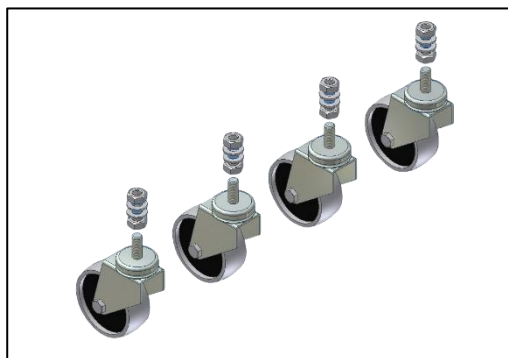


ADATTÁBLÁZAT				
Méret			Megjegyzés	Rendelési szám
Szélesség [B]	Mélység [T]	Magasság [H]		
400	400	50	2 db ventilátorral	2.710.3463
400	400	50	4 db ventilátorral	2.710.3159
400	600	50	6 db ventilátorral*	2.710.4306

Ajtók		Borítólapok	
<b>Mellső ajtó</b> <ul style="list-style-type: none"> <li>- plexi betéttel</li> <li>- zárt lemezfelülettel</li> <li>- perforált lemezfelülettel</li> <li>- 3 ponton záródó ajtózáras</li> </ul>	<b>Hátsó ajtó</b> <ul style="list-style-type: none"> <li>- plexi betéttel</li> <li>- zárt lemezfelülettel</li> <li>- perforált lemezfelülettel</li> <li>- 3 ponton záródó ajtózáras</li> </ul>	<b>Hátlap</b> <ul style="list-style-type: none"> <li>- perforált lemezfelülettel</li> <li>- alul vagy felül kopolyúzott felülettel</li> </ul>	<b>Oldallapok</b> <ul style="list-style-type: none"> <li>- perforált lemezfelülettel</li> <li>- alul vagy felül kopolyúzott felülettel</li> </ul> <b>Tetőborítás</b> <ul style="list-style-type: none"> <li>- perforált lemezfelülettel</li> </ul>

## Kerékkészlet

- A kerékkészlet a szintezőlébak helyére szerelhető
  - A készlet tartalma: 4 db kerék, 8 db M10 anya, 8 db M10 alátét
  - Emelőkerettel szerelt szekrényekhez 4 db önbeálló,
  - Emelőkeret nélküli szekrényhez 2db önbeálló és 2db önbeálló - fékezhető kerék ajánlott.
- A 75 mm-es kerek a szekrény magasságát 85 mm-el növelik meg
- Teherbírás 60kg/kerék



ADATTÁBLÁZAT	
Megjegyzés	Rendelési szám
4 db önbeálló kerék	2.718.1001
2 db önbeálló és 2 db önbeálló - fékezhető kerék	2.718.1002

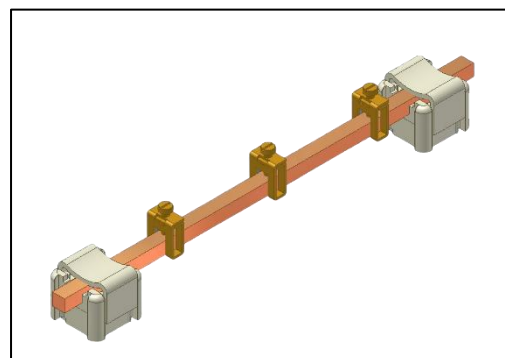
## Földelősín készlet

A készlet műanyag távtartói a szekrények mélységtartóira szerelhetők.

A készlet tartalma:

- műanyag szigetelő távtartók
- 1 db 6 mm x 6 mm keresztmetszetű vörösréz rúd
- a táblázatban megadott számú bekötőkapocs
- kötőelemek a szekrénybe építéshez
- 1db 2,5 mm<sup>2</sup> keresztmetszetű zöld / sárga vezeték, mely a központi földpontba köthető
- A bekötőkapcsokba köthető érvéghüvelyezett vezeték keresztmetszete: 1,5 - 4,0 mm<sup>2</sup> közötti

ADATTÁBLÁZAT		
Méret	Megjegyzés	Rendelési szám
<i>Magasság [H]</i>	<i>(bekötőkapcsok száma)</i>	
22U	5 db	2.718.0122
24U	6 db	2.718.0124
28U	7 db	2.718.0128
32U	8 db	2.718.0132
36U	9 db	2.718.0136
37U	9 db	2.718.0137
40U	10 db	2.718.0140
42U	10 db	2.718.0142
44U	11 db	2.718.0144
45U	11 db	2.718.0145
46U	11 db	2.718.0146
53U	13 db	2.718.0153
54U	13 db	2.718.0154



A KONTASET KS350 szerverszekrényt elsősorban adatközpontokban való felhasználásra terveztük. Már az alap kivétel is számos előnnyel rendelkezik, de teljes mértékben testreszabott változatok is elérhetőek. A KS350 fő előnyei, amelyek különösen alkalmassá teszik feladatára:

- 48 U belső magasság 2200 mm teljes magasság mellett
- 1000 – 1200 mm mélység
- 1500 kg statikus teherbírás
- Perforált ajtók 80%-os légáteresztéssel



Külső méreteihez képest nagy belső teret kínál, így több eszköz fér egy szerverszekrénybe. A 2200 mm-es külső magasság mellett 48 U a belső magasság.

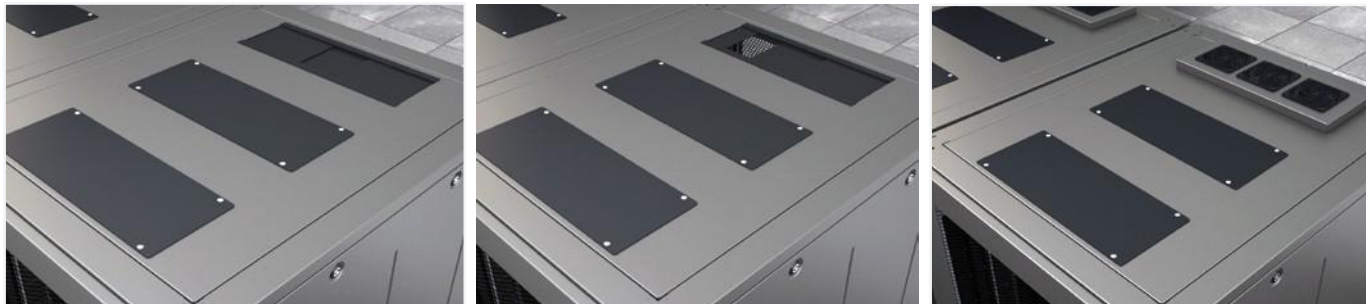


Nyugodtan elhelyezheti benne a nagy tömegű berendezéseit is, mert a KS350 vázszerkezete speciálisan hajlított és hegesztett acélelemezről készült. Ez a konstrukció rendkívül masszív; a statikus teherbírása 1500kg.



Beépített eszközeinek hűthetősége miatt sem kell aggódnia, mert a perforált ajtók nagy, 80%-os légáteresztő képességgel rendelkeznek.





A tetőn található zárópanelen rugalmasan alakítható **átvezető nyílások** vannak, amelyek lehetővé teszik a **tetőventilátorok** utólagos beépítését.



A PDU-kat a szerverszekrény teljes magasságában, **függőlegesen** is be lehet építeni, a 600 mm-nél szélesebb szekrényekben vízszintesen is elhelyezhetők.



A szerverszekrények telepítését felgyorsítja, hogy a **szintezőlábak** belülről is állíthatóak. Ez a megoldás különösen a **hosszabb szerverszekrény sorok** telepítésekor jelent komoly **időmegtakarítást és pontosabb kivitelezést**, mivel a beállítás **vízmerítéssel** azonnal véglegesíthető.



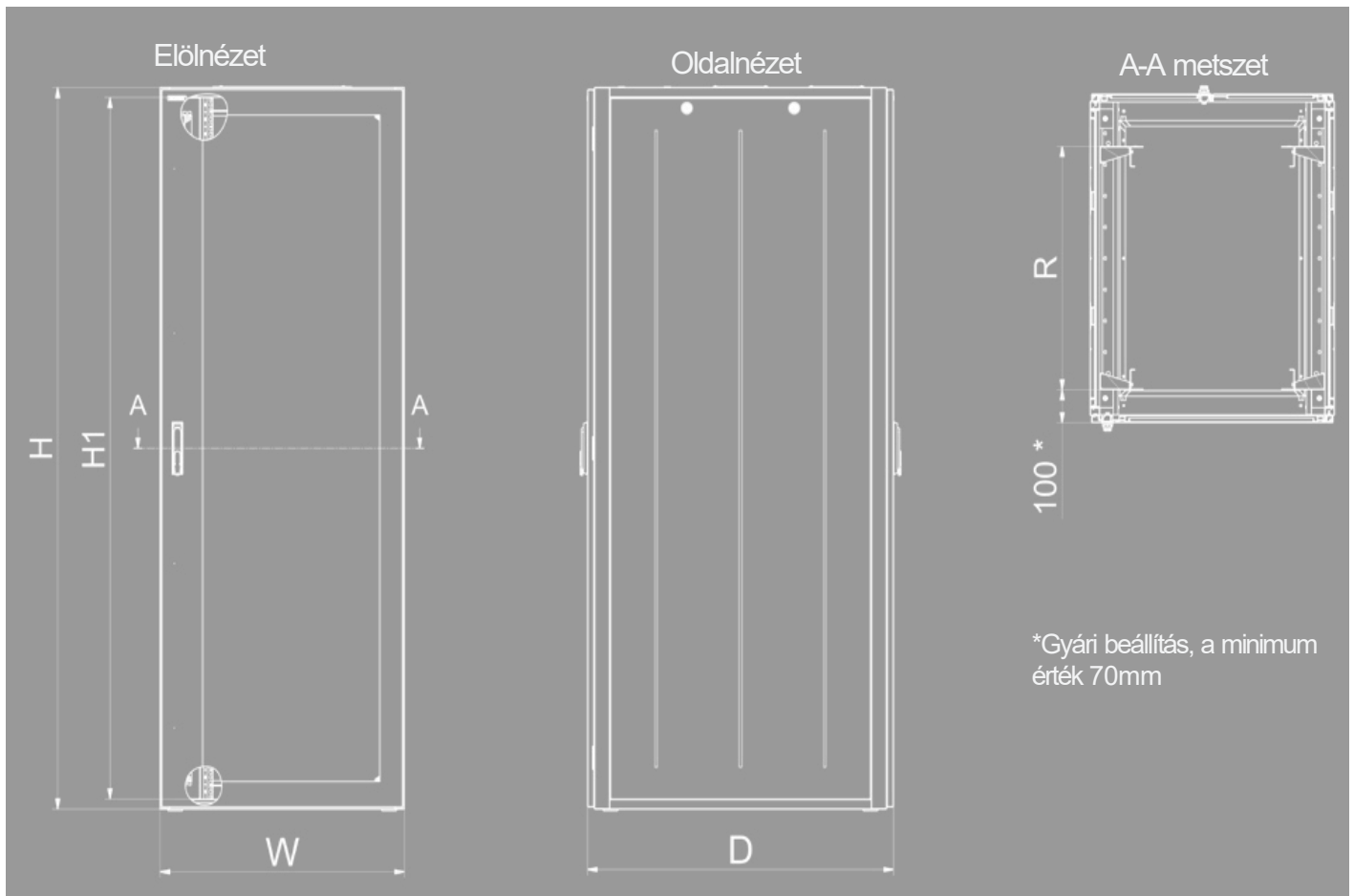
A **fokozatmentesen állítható rasztersíneknek** köszönhetően a **KS350** szerverszekrények könnyen az elhelyezendő eszközökhöz igazíthatók.



A Unit-jelöléssel ellátott **rasztersínek** megkönnyítik és felgyorsítják a szerelési munkát. Így elkerülhető a hibás beszerelés, ami jelentősen növelheti a szerelési időt.

Minden KS350 szerverszekrényhez biztosítunk egy, az ajtóra rögzíthető **szerszámot**, amivel könnyedén behelyezhetők a kalickás anyák.

A borítások **könnyű hozzáférést** biztosítanak a szerverszekrény tartalmához. Az **ajtók 110 fokos nyitási szögűek**, a nyitási irányuk pedig **cserélhető**. A kényelmes használatot az **EMKA kilincsszerkezet** garantálja, míg az oldallapok akár egyedül is könnyedén eltávolíthatók.



Szabvány megfelelés:  
EIA310E (19" rack szabvány)

Statikus terhelhetőség: 1500 kg

Környezetvédelmi megfelelés:  
RoHS, Reach

Anyag és felületkezelés: Hegesztett acél váz, porszórt felület, RAL7021 standard szín, egyéb színek is elérhetőek

ADATTÁBLÁZAT	H1	W	D	H	R	Hasznos belső mélység (mm)	Tömeg (kg)
	Unit	Szélesség (külső, mm)	Mélység (külső, mm)	Magasság (külső, mm)	Raszter-sínek távolsága (mm)		
Rendelési szám							
1.718.6001	42	600	1000	1928	140-860	940	116
1.718.6002	48	600	1000	2195	140-860	940	133
1.718.6004	42	800	1000	1928	140-860	940	136
1.718.6005	48	800	1000	2195	140-860	940	155
1.718.6007	42	600	1200	1928	140-1060	1140	140
1.718.6008	48	600	1200	2195	140-1060	1140	159
1.718.6010	42	800	1200	1928	140-1060	1140	163
1.718.6011	48	800	1200	2195	140-1060	1140	186



## További jellemzők

- Tartalmaz kábelrendező készletet a PDU-hoz
- Szín: RAL 7021

## Főbb Jellemzők

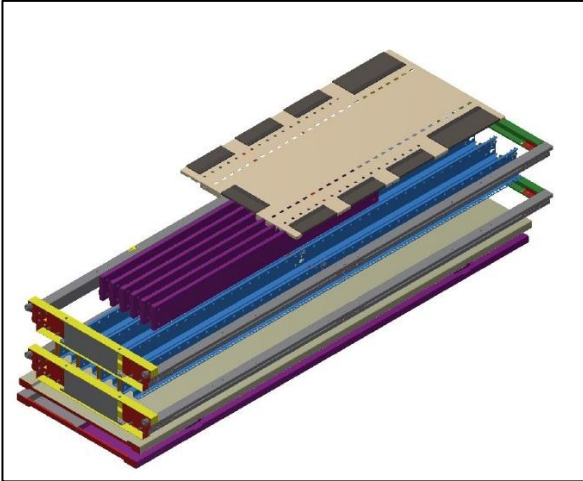
- Könnyű szállítás és telepítés: A lapra szerelt kivitel gazdaságos szállítását és egyszerű helyszíni összeszerelést tesz lehetővé.
- Moduláris felépítés: A jövőbiztos tervezésnek köszönhetően a szekrény elemei szabadon variálhatók és bővíthetők, így rendszere mindig naprakész maradhat.
- Teljes körű testreszabhatóság:
  - Komponensek: választható egyedi ajtók, oldallapok és tetőelemek széles kínálatból.
  - Mobilitás: a görgők teherbírása a telepített eszközökhöz igazítható.
  - Biztonság: az alapzáraktól a magas biztonsági fokozatú megoldásokig.
- Robusztus és költséghatékony szerkezet: A hegesztett és szegecselt kötések optimális kombinációja egyszerre garantálja a masszív stabilitást és a kedvező ár-érték arányt.
- Villámgyors eszköztelepítés: A fokozatmentesen és egyszerűen állítható rasztersínek gyors és precíz beállítását tesznek lehetővé.
- Intelligens és biztonságos földelés: A földelőpontokat a festés után, csak a szükséges helyeken rögzítjük – ezzel költséghatékony és megbízható elektromos védelmet biztosítunk, felesleges kábelek nélkül.

## Opcionális megoldások

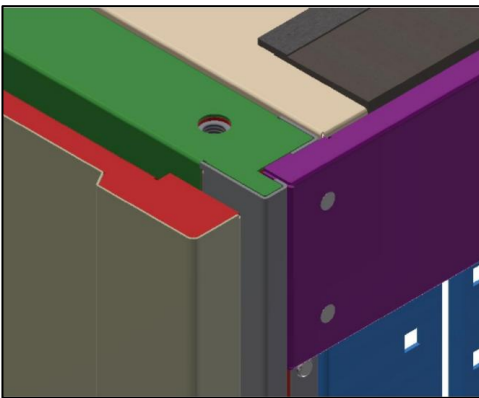
- Ajtók: perforált / üveg
- Oldallapok: zárt / perforált
- Tető: szellőzőrácsos / ventilátoros / zárt
- Kerekek

## Tartozékok

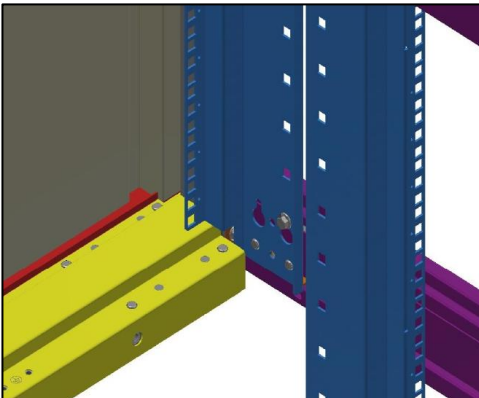
- Polcok, fióksínek
- Kábelrendezők, kábelvezető kar
- Ventilátor egységek
- Takaró panel, kábelrendező előlapok
- Hidegfolyosó elemek
- Igény szerint egyedi megoldások is elérhetők



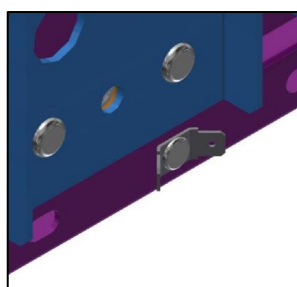
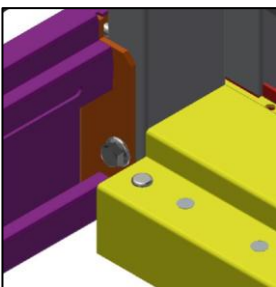
Lapaszerelhető



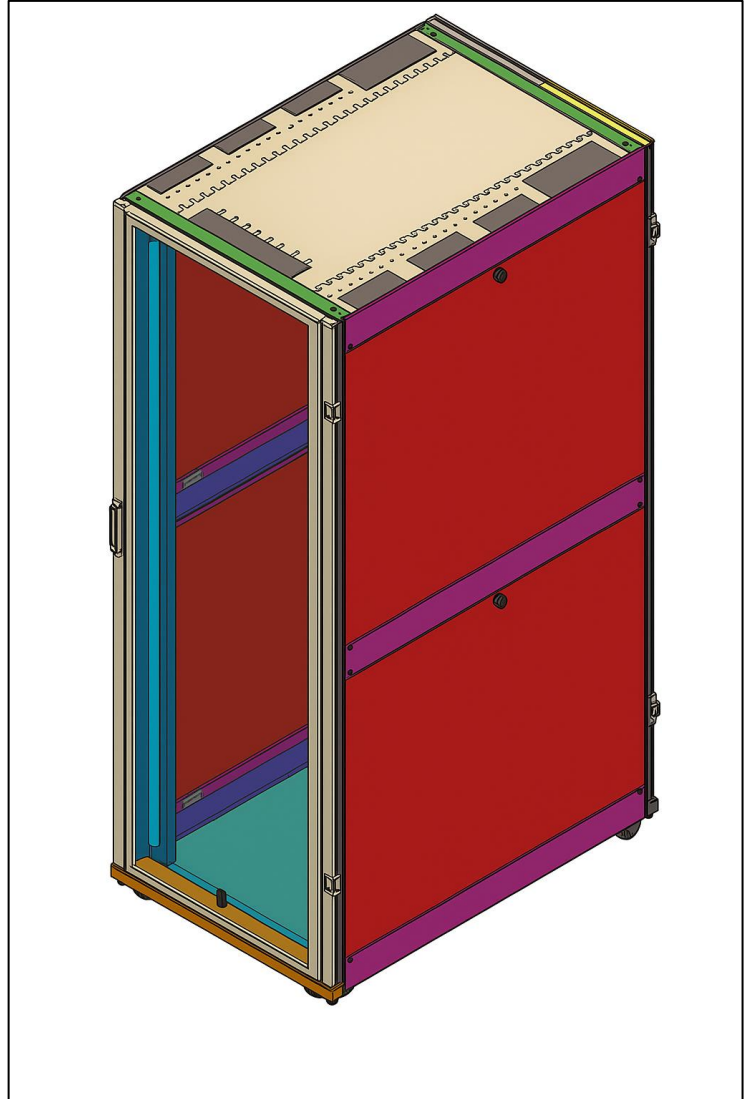
hegesztés és szegecselés ideális, költséghatékony kombinációja



fokozatmentesen, könnyen állítható rasztersínek



A földelés a konfiguráció szerinti helyekre szegecselhető



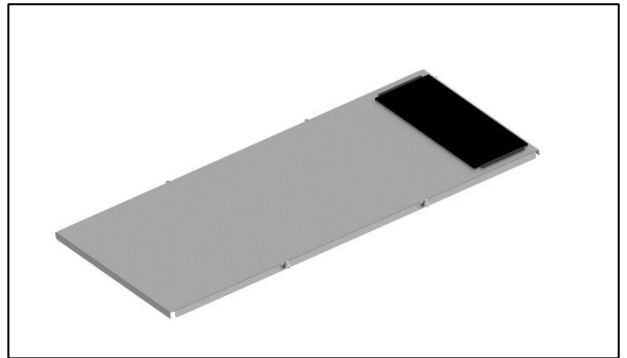
## KATALÓGUSVÁLASZTÉK

Rendelési szám	Méretek		
	H	B	T
1.716.3031	36U	600	600
1.716.3032	42U	600	600
1.716.3033	48U	600	800
1.716.3034	36U	600	800
1.716.3035	42U	600	800
1.716.3036	48U	600	800
1.716.1370	42U	600	1200
1.716.1372	42U	600	800
1.716.1390	48U	800	1200
1.716.1395	48U	600	1200

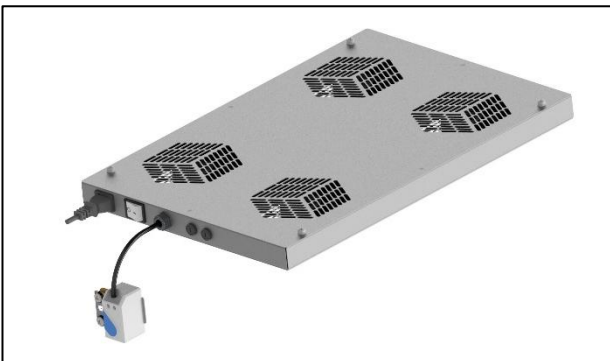
A KS 350 és 550 szerverszekrényekhez széles választékban kínálunk kiegészítő tartozékokat, amelyek külön is rendelhetők, sőt egyedi igényekhez is igazíthatók. A megfelelő tartozékokkal nemcsak a szerverszekrény funkcionalitása bővíthető, hanem a rendszer biztonsága, hűtése és kényelmes kezelhetősége is javítható. A kábelrendezéstől a szellőzési megoldásokon át egészen a speciális rögzítő- és polcrendszerekig számos opció érhető el, így mindenki összeállíthatja a saját üzemeltetési környezetéhez legjobban illeszkedő konfigurációt. Célunk, hogy szerverszekrényeink hosszú távon megbízható és hatékony alapot nyújtsanak vállalkozása informatikai infrastruktúrájához.



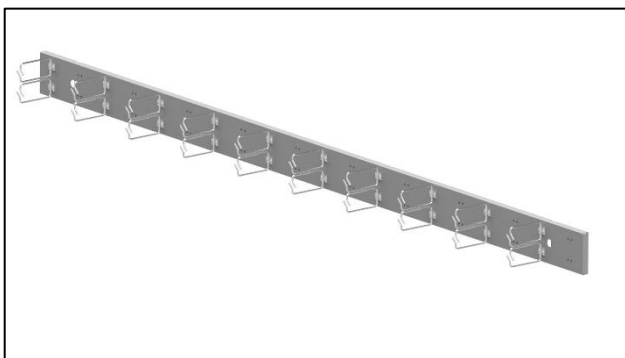
**87183250:** kerékkészlet, 2db fix 2 db forgatható



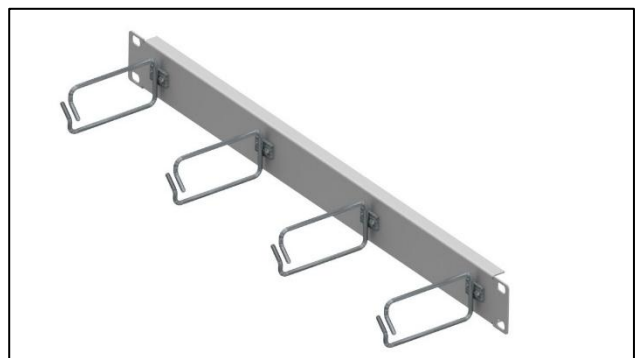
**87183579:** szekrény alját lezáró, teljesen zárt elem, vagy kefék kábelátvezetővel



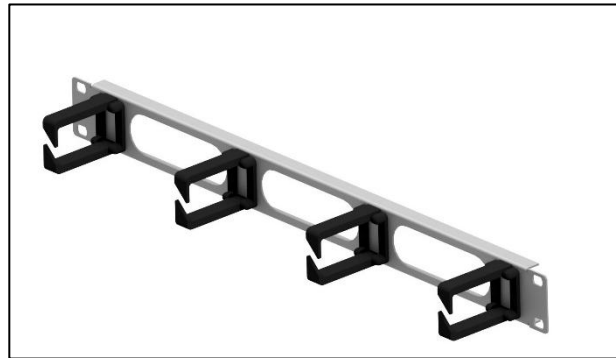
**87183428:** ventilátoros fiók termosztáttal, közvetlenül a tetőlemez alsó felére csavarozható, nem foglal el helyet a szekrény belső méretéből, 4 és 6 ventilátoros verzióban is rendelhető.



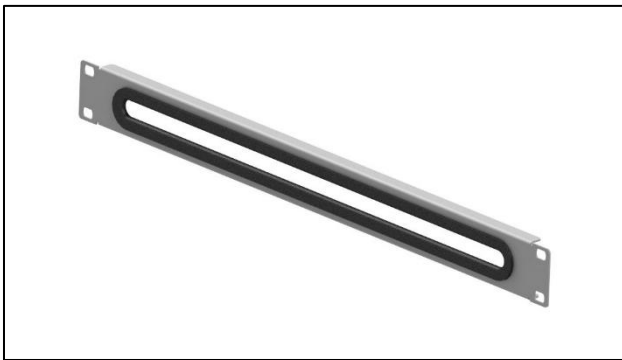
**87183318:** függőleges dupla fém gyűrűskábelrendező



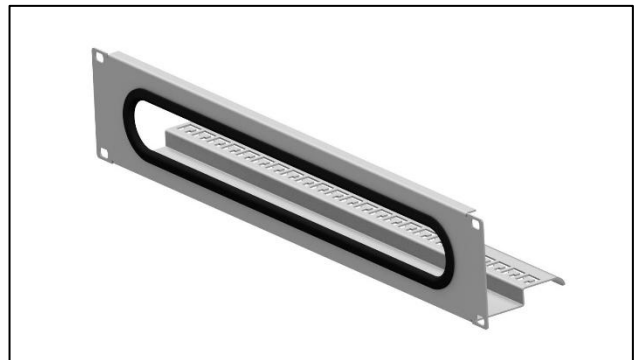
**87104082:** fém gyűrűs kábelrendező panel 1U



**87180173:** műanyag gyűrűs, kivágott kábelrendező panel 1U



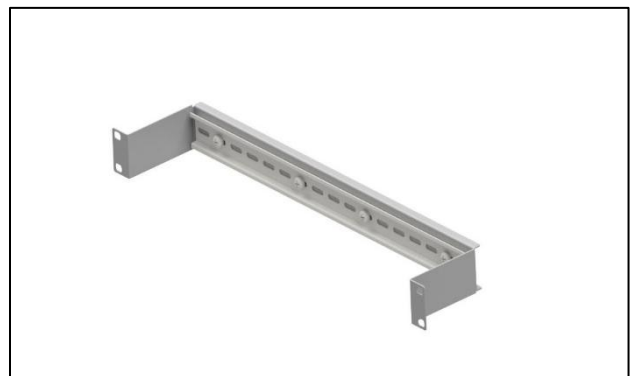
**87104186:** élvédőzött kábelátvezető előlap 1U



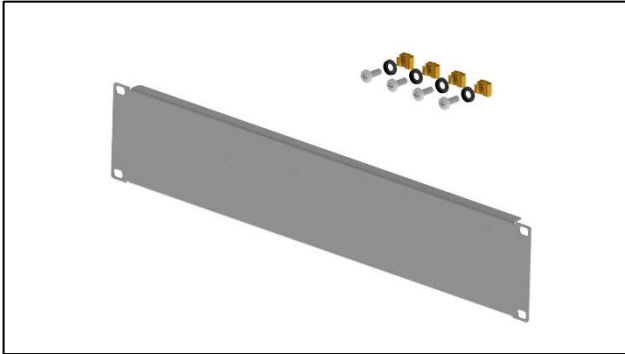
**87180175:** 2U élvédőzött, hátsó kábelkötözési lehetőséggel rendelkező kábelátvezető panel



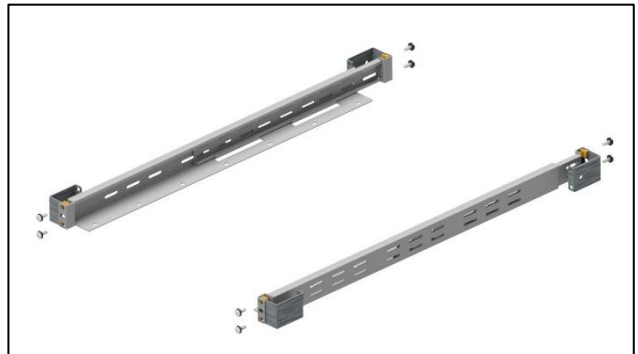
**27152564:** 19" rackbe szerelhető egyedi méretű szerelőlap felfogató készlet, (a szerelőlap nem tartozéka külön rendelendő, **37156868:** 350mm magas, **37156869:** 550mm magas cikkszám, valamint egyedi méretben is elérhető.)



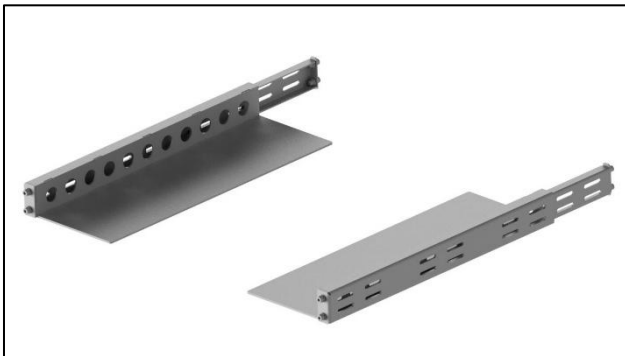
**27152755:** süllyesztett kismegszakító tartó 19" rackbe szerelhető



**87104315:** takarólap csavarkészlettel (rendelhető 1-10U méretig, valamint egyedi műszerkivágással is kérhető)



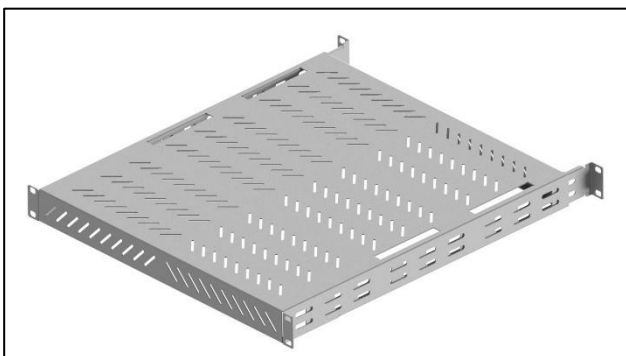
**87183025:** állítható fiókvezető tartó sín



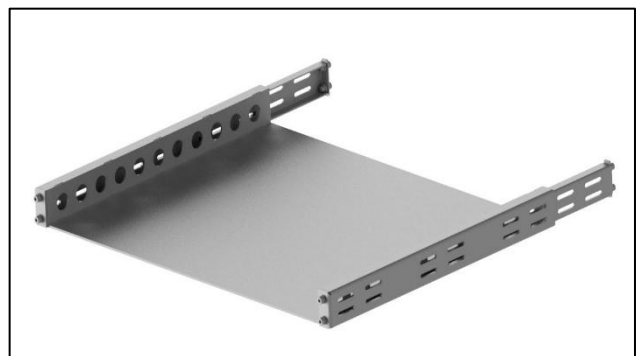
**87183983:** horganyzott állítható fiókvezető tartó sín



**87184000:** kihúzható fióksínes polc

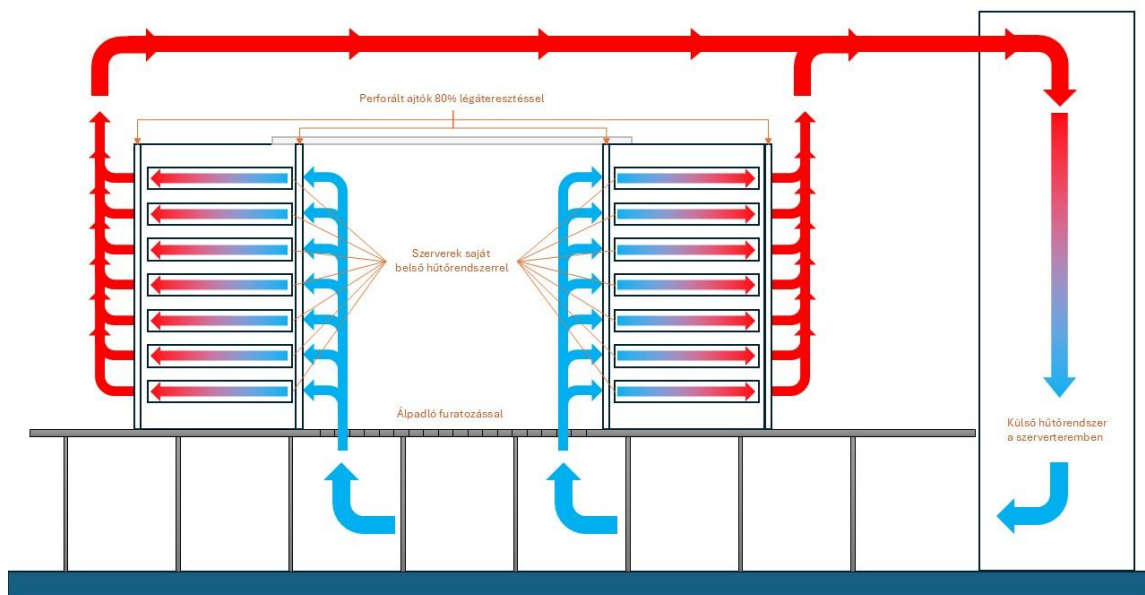


**87183262:** állítható perforált polc



**87184051:** horganyzott állítható polc

A **KS 350 és 550 szekrénycsalád** rugalmas és moduláris kialakításának köszönhetően ideális megoldást nyújt hidegfolyosók kiépítéséhez. Könnyedén illeszthető meglévő rendszerekhez, a széles méret- és konfigurációs választék révén pedig teljes mértékben az adott adatközpont igényeire szabható. Az energiatakarékos hűtési megoldások támogatása nemcsak az üzemeltetési költségeket csökkenti, hanem a rendszer megbízhatóságát is jelentősen növeli.



Hidegfolyosók légáramlása

## Hűtési elv

A szerverek által termelt meleg levegő a szerverszekrényből a folyosó külső oldalán távozik, ahonnan a terem központi hűtőrendszere elvezeti. Ez a megoldás lehetővé teszi, hogy a szerverek saját szellőzőrendszere **optimálisan, akadálytalanul** működjön. Mivel a **perforált ajtók** (elől és hátul) **80%-os légáteresztést** biztosítanak, minden szerver egyenletes és pontos hűtést kap a rendelkezésre álló hideg levegővel.

## Energiamegtakarítás

A szerverek egyedi hűtési igényeihez alkalmazkodó, szabályozott légáramlásnak és a nagymértékben szellőző ajtóknak köszönhetően **akár 30%-os energiamegtakarítás** is elérhető más hűtési módszerekkel szemben.

## Kialakítás és megvilágítás

A hidegfolyosó a szekrény sor mindkét végén **tolóajtókkal** zárható, a két szekrény sor közötti teret pedig **plexi tető** fedi. Ez a megoldás lehetővé teszi a terem meglévő megvilágításának használatát a folyosón belül is.

## Rugalmasság és egyedi igények

A KONTASET termékekhez hasonlóan a szerverszekrények is rendelhetők teljesen egyedi kivitelben. A profi tervezőcsapatunknak köszönhetően a terméket teljes mértékben az elhelyezni kívánt eszközökhöz és a helyszíni adottságokhoz tudjuk igazítani.

### Egyedi opciók:

- Kábelátvezetéssel ellátott alsó borítólapok.
- Perforált oldallapok és fedelek.
- Nyílások ventilátorok számára.
- A hozzáférés opcionálisan korlátozható, mivel az ajtók és az oldallapok is kiegészíthetők zárral.
- Bármilyen egyedi felépítés, akár beépített egységekkel és tartozékokkal.

### Szabványos kompatibilitás

Megoldást kínálunk az összes elterjedt szabványos eszköz elhelyezésére, legyen szó 19", 21", ETS vagy 23" méretről (utóbbi 800 mm széles szekrények esetén).

### Testreszabott megjelenés

A szerverszekrények megjelenését is a vevői igényekhez igazítjuk. Az alapszínek (RAL 7035 világosszürke, RAL 7021 fekete-szürke és RAL 9005 fekete) mellett egyéb egyedi színek is választhatók.





A szekrény palástja egy darabból készült, masszív konstrukció. Az alsó és a felső lap 4-4 csavarral rögzül a palásthoz. Az alsó és felső lapokon elhelyezett szivacsos kábelátvezető nyílások előtt kábelrendező és -kötöző felületek találhatóak. Az ajtó keretezett üveg kialakítású, nyitási iránya igény szerint átszerelhető. Az alkatrészek alapanyaga 1 mm, illetve 1,5 mm vastag acéllemez. A szekrény minden szerkezeti eleme összeföldelt, a központi földpontra való csatlakozás egy M6-os menetes csapon keresztül biztosítható. A 400 mm mélységű szekrények 2 db, a 600 mm mélységű változatok pedig 4 db 19"-os rásztersín tartalmaznak, melyek mélységi irányban állíthatók, 20 mm-es osztással.

**Szín:** RAL7035 kódszámú világosszürke.

**Tartozékok:**

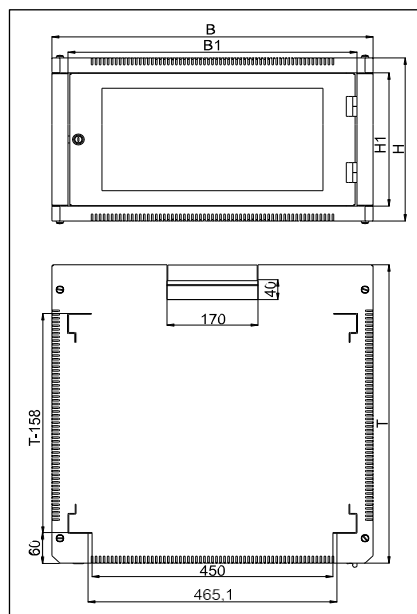
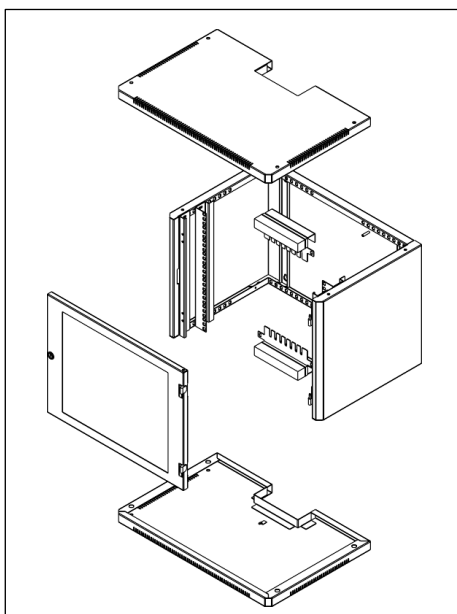
falra történő szereléshez szükséges kötőelem készlet, jelölősablon a falba fúrandó 4 db 10 mm-es furathoz.

**Terhelhetőség:**

- 9U magasságig 30 kg
- 12U magasságtól 50 kg

**Külön megrendelhető opcionális építőelemek:**

- Zárt vagy perforált lemez ajtó
- perforált alsó- és tetőlap
- tetőlap 2 db ventilátort tartalmazó pannellel(ventilátorok 230 V/AC vagy 48 V/DC tápfeszültségűek lehetnek)
- metrikus osztású rásztersín készletek



**KATALÓGUSVÁLASZTÉK**

Típusjel	Rendelési szám	Méretek					Tömeg [kg]
		H1	H	B	B1	T	
F1-06-6040	1.716.1000 / 5	6U	328	600	540	400	20
F1-09-6040	1.716.1001 / 5	9U	462	600	540	400	22
F1-12-6040	1.716.1002 / 5	12U	596	600	540	400	28
F1-15-6040	1.716.1003 / 5	15U	729	600	540	400	32
F1-18-6040	1.716.1008 / 5	18U	862	600	540	400	36
F1-06-6060	1.716.1004	6U	328	600	540	600	24
F1-09-6060	1.716.1005	9U	462	600	540	600	29,3
F1-12-6060	1.716.1006	12U	596	600	540	600	34,5
F1-15-6060	1.716.1007	15U	729	600	540	600	39,7
F1-18-6060	1.716.1009	18U	862	600	540	600	44,5

Az F1 típusú faliszekrények (6U, 9U, 12U, 15U) x 1/2 19" x 300 mm (mélységi) méretekben, továbbá RAL7035 színtől eltérő színekben is megrendelhetők.

1U=1 3/4"=44,45 mm  
19"=482,6 mm

# F3 Típusú faliszekrény



Ez a szekrény egybefüggő, hajlított és hegesztett, 1 mm, illetve 1,5 mm vastagságú acéllemezéből készül. Az alsó felületen kábelátvezető nyílások találhatók, amelyek környezetében kábelrendezésre és kötözésre alkalmas felületek kerültek kialakításra.

Az üvegajtó keret nélküli kivitelben készül, nyitási iránya igény szerint átszerelhető. A szekrény minden szerkezeti eleme összeföldelt, a központi földponthoz való csatlakozás egy M6-os menetes csapon keresztül lehetséges.

A 6U és 9U méretű kivitelek két darab, míg a 12U kivitel négy darab 19"-os rásztersínnel rendelkezik. A sínek mélységi irányban állíthatók, 20 mm-es osztásközzel.

**Szín:** RAL7035 kódszámú világosszürke.

**Tartozék:**

falra történő szereléshez szükséges kötőelem készlet, jelölősablon a falba fúrandó 4 db 10 mm-es furathoz.

**Terhelhetőség:**

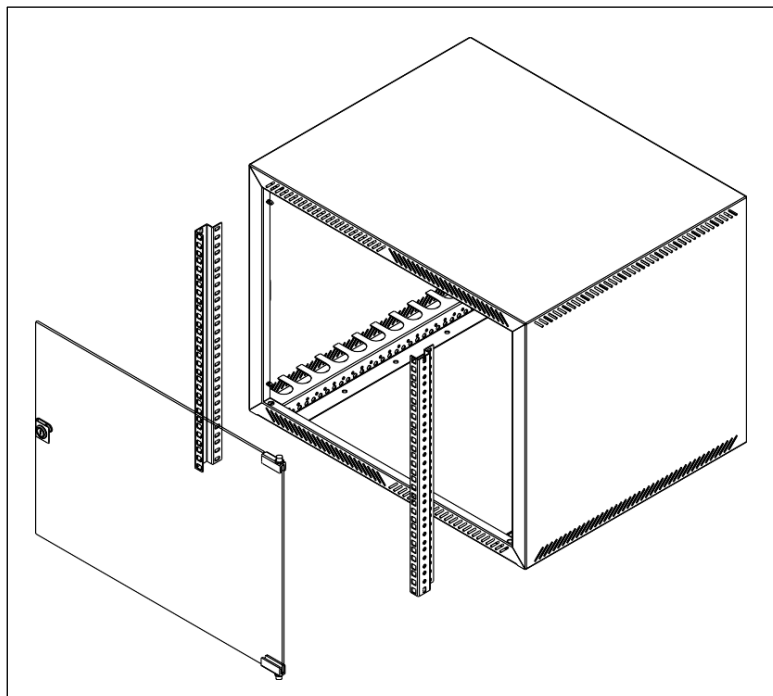
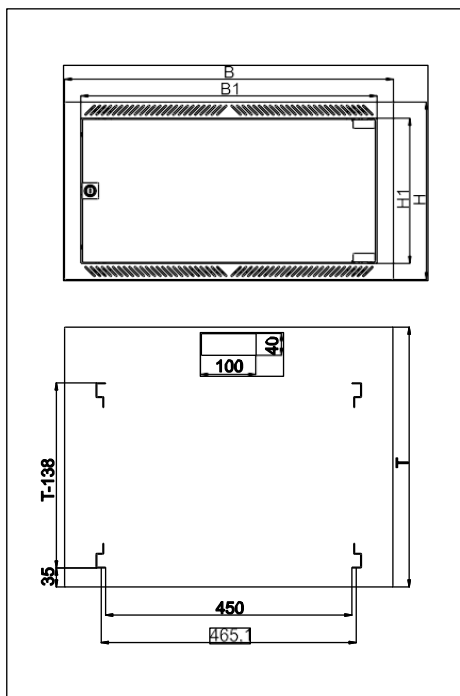
12U magasságig 20 kg

**KATALÓGUSVÁLASZTÉK**

Típusjel	Rendelési szám	Méret					Tömeg [kg]
		H1	H	B	B1	T	
F3-06-6048	1.716.1300	6U	328	600	540	480	14,7
F3-09-6048	1.716.1301	9U	462	600	540	480	16,5
F3-12-6048	1.716.1302	12U	596	600	540	480	20,3

A faliszekrények RAL7035 színtől eltérő színekben is megrendelhetők.

1U=1¼"=44,45 mm • 19"=482,6 mm



## Kétrészes, F4 típusú faliszekrény, 19"



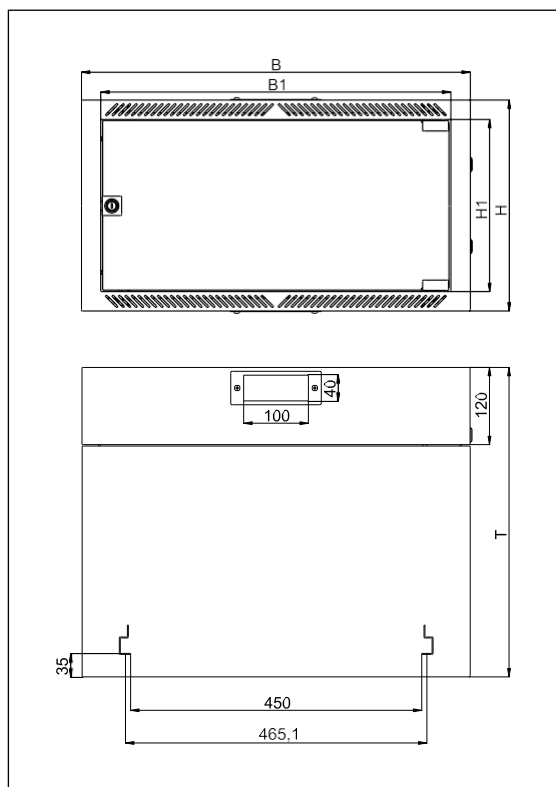
A szekrények hátsó, falra rögzített fix eleme 120 mm mélységű. A kifordítható rész hegesztett, hajlított, egybefüggő szerkezet, mely üvegajtóval van ellátva. Az alsó és felső felületen kábelátvezető nyílások találhatóak, amelyek csavarosan rögzített takarólapokkal zárhatók. A kábelátvezetők környezetében kábelrendező és rögzítő felületek kerültek kialakításra. A 6U és 9U méretű szekrények keretezés nélküli üvegajtóval, míg a 12U, 15U és 18U kivitelűek keretezett, üvegbetétes ajtóval készülnek. Az ajtók nyitási iránya szükség esetén megfordítható. Az alkatrészek alapanyaga 1 és 1,5 mm vastag acéllemez. A szekrény minden építőeleme összeföldelt, a központi földeléshez M6-os menetes csap biztosít csatlakozási pontot. A 6U és 9U szekrények 2 db, míg a 12U, 15U és 18U változatok 4 db 19"-os rasztersínt tartalmaznak. A sínek mélységben állíthatók, 20 mm-es osztással.

### KATALÓGUSVÁLASZTÉK

A faliszekrények RAL7035 színtől eltérő színekben is megrendelhetők.

Típusjel	Rendelési szám	Méreték					Tömeg [kg]
		H1	H	B	B1	T	
F4-06-6036	1.716.1303	6U	328	600	540	360	14,3
F4-09-6048	1.716.1304	9U	462	600	540	480	20,2
F4-12-6048	1.716.1305	12U	596	600	540	480	26,9
F4-15-6048	1.716.1306	15U	729	600	540	480	30,9
F4-18-6048	1.716.1307	18U	862	600	540	480	35,4

1U=1¾"=44,45 mm • 19"=482,6 mm



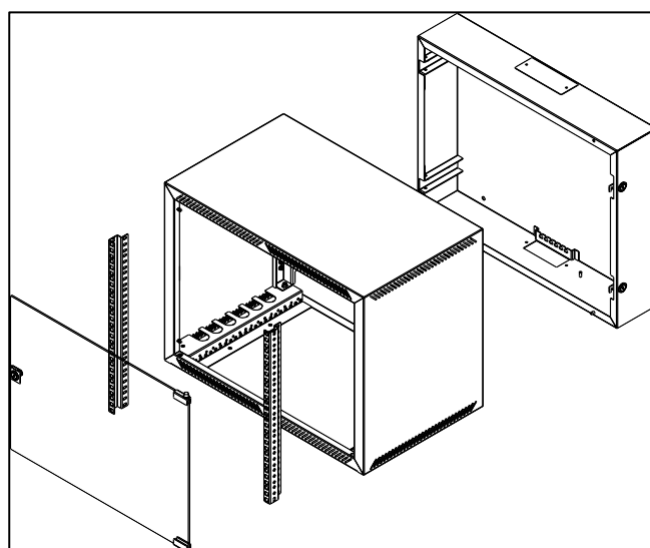
**Szín:** RAL7035 kódszámú világosszürke.

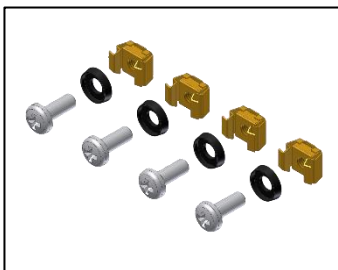
#### Tartozékok:

falra történő szereléshez szükséges kötőelem készlet, jelölősablon a falba fúrandó 4 db 10 mm-es furathoz.

#### Terhelhetőség:

12U magasságig 20 kg  
15U magasságtól 40 kg





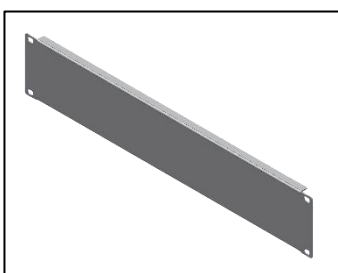
## Panelrögzítő készlet

19" méretű előlapok és mechanikák homlokoldali rögzítéséhez

A készlet tartalma:

- 4 db M6x16 csavar
- 4 db M6 kalickás anya (1,5 mm vastagságú, rasztersinbe szerelhető).
- 4 db műanyag alátét

Megjegyzés	Rendelési szám
Polietilén tasakban szállítva	2.710.2190

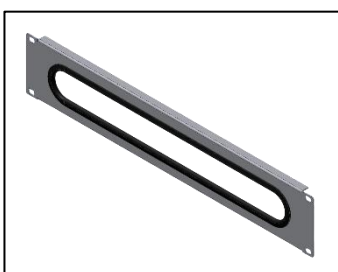


## Takarólapok

Beépítetlen modulok takarására

- Anyag: 1,5 mm vastagságú acéllemez
- Szín: RAL 7035
- Panelrögzítő készlettel szállítva

Méret		Rendelési szám
Szélesség [B]	Magasság [H]	
19"	1U	2.710.4314
19"	2U	2.710.4315
19"	3U	2.710.4316
19"	4U	2.710.4317
19"	5U	2.710.4318
19"	6U	2.710.4319



## Kábelátvezető lapok

Kábelek homlokoldali átvezetéséhez

- Anyag: 1,5 mm vastagságú acéllemez
- Szín: RAL 7035
- Panelrögzítő készlettel szállítva

Méret		Rendelési szám
Szélesség [B]	Magasság [H]	
19"	1U	2.710.4186
19"	2U	2.710.4187

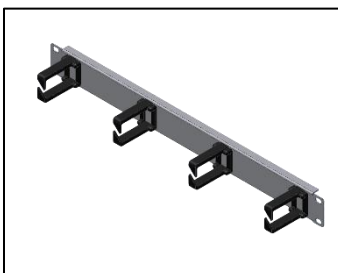


## Kábelátvezető előlapok hátsó rendező felülettel

Az előlap alkalmazása lehetővé teszi a szekrények homlokfelületén lévő kábelek mélységi irányú átvezetését, azok áttekinthető rendezését, és tehermentesítését.

- Anyag: 1,5 mm vastagságú acéllemez
- Szín: RAL 7035
- Az előlapot 10db 100x2,5 mm-es kábelkötözővel és panelrögzítő készlettel szállítjuk.

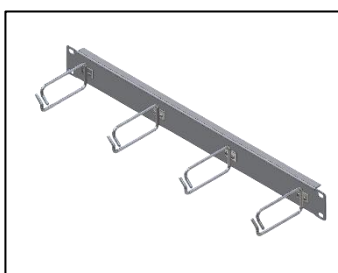
Méret			Rendelési szám
Szélesség [B]	Mélység [T]	Magasság [H]	
19"	120	1U	2.718.0175
19"	120	2U	2.718.0176



## Kábelrendező előlap – Műanyaggyűrűs

- Kábelek rendezésére
- Anyag: 1,5 mm vastagságú acéllemez
- Szín: RAL 7035
- Gyűrű mérete: 40x55 mm
- Panelrögzítő készlettel szállítva

Méret		Rendelési szám
Szélesség [B]	Magasság [H]	
19"	1U	2.710.4083

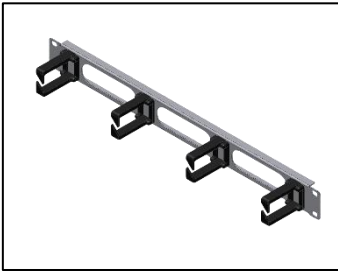


## Kábelrendező előlap – Fémgyűrűs

Kábelek rendezésére

- Anyag: 1,5 mm vastagságú acéllemez
- Szín: RAL 7035
- Gyűrű mérete: 42x85 mm
- Panelrögzítő készlettel szállítva

Méret		Rendelési szám
Szélesség [B]	Magasság [H]	
19"	1U	2.710.4082



## Kábelrendező előlap átvezető nyílásokkal

- Kábelek rendezésére, átvezetésére
- Anyag: 1,5 mm vastagságú acéllemez
  - Szín: RAL 7035
  - Gyűrű mérete: Műanyaggyűrű: 40x55 mm, fémgyűrű: 42x85 mm
  - Panelrögzítő készlettel

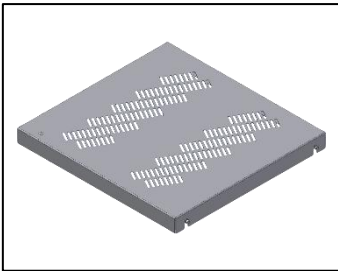
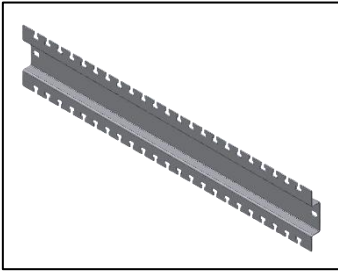
Méret			Megjegyzés	Rendelési szám
Szélesség [B]	Magasság [H]			
19"	1U		Műanyaggyűrűkkel	2.718.0173
19"	1U		Fémgyűrűkkel	2.718.0174

## Szerelősín kábelrendezéshez

A szerelősín szélességi vagy mélységi irányban építhető a katalógusméretű szekrényekbe, alkalmazása lehetővé teszi a kábelek áttekinthető rendezését és tehermentesítését.

- Anyag: 1,5 mm vastagságú acéllemez
- Szín: RAL 7035
- A beépítéshez szükséges kötőelemkészlettel és 10 db 100x2,5 mm-es kábelkötőzövel szállítjuk

Méret			Megjegyzés	Rendelési szám
Szélesség [B]	Mélység [T]	Magasság [H]		
190	15	1,5U	19" szélességhez	2.718.0177
390	15	1,5U	400 mm mély szekrényhez	2.718.0178
590	15	1,5U	600 mm mély szekrényhez	2.718.0179
			800 mm mély szekrényhez	2.718.0180



## Polclapok

A katalógustípusú (beállított helyzetű, 4 db rasztersínt tartalmazó) szekrényekbe építhetők

- 4 ponton alátámasztott, csavarral fix módon rögzíthető, a beépítéshez szükséges kötőelemekkel együtt szállítva
- Anyag: 1,5 mm vastagságú acéllemez
- Szín: RAL 7035
- A polclapok perforálás nélküli változatban is rendelhetők
- Terhelhetőség: 50 kg

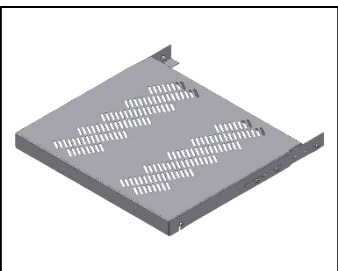
Méret			Megjegyzés	Rendelési szám	
Szélesség [B]	Mélység [T]	Magasság [H]		Perforálással	Perf. nélkül
448	235	1U	400 mm mély szekrényhez	2.710.4272	2.710.5686
448	435	1U	600 mm mély szekrényhez	2.710.4004	2.710.4224
448	635	1U	800 mm mély szekrényhez	2.710.4005	2.710.4223
448	729	1U	890 mm mély szekrényhez	2.710.4019	2.710.5687

## Polclapok, adapterekkel

A mélységi irányú adapterek a megadott mérettartományon belül biztosítják a szekrényekben lévő (mélységben állítható) 19"-os rasztersínekhez történő rögzítést

- Beépítéshez szükséges kötőelemekkel szállítva
- Anyag: 1,5 mm vastagságú acéllemez
- Szín: RAL 7035
- A polclapok perforálás nélküli változatban is rendelhetők
- Terhelhetőség: 40 kg

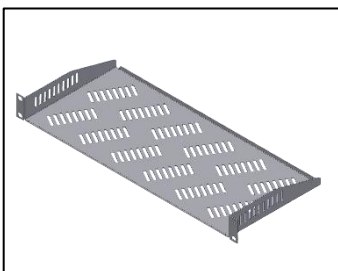
Méret			Megjegyzés	Rendelési szám	
Szélesség [B]	Mélység [T]	Magasság [H]		Perforálással	Perf. nélkül
448	400	1U	340-450 mm közötti rasztersín távolságnál	2.710.3516	2.710.5192
448	600	1U	540-650 mm közötti rasztersín távolságnál	2.710.4238	2.710.5711

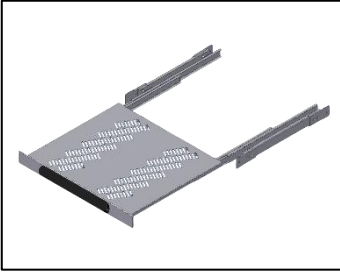


## Konzolos polclapok

- A hátsó támasztókészlet max. 600 mm szekrénymélységig alkalmazható
- Anyag: 1,5 mm vastagságú acéllemez, szín: RAL 7035, terhelhetőség: 20 kg
- A polclapok perforálás nélküli változatban is rendelhetők
- Panelrögzítő készlettel szállítva.

Méret			Megjegyzés	Rendelési szám	
Szélesség [B]	Mélység [T]	Magasság [H]		Perforálással	Perf. nélkül
19"	250	1U		2.710.2863	2.710.2864
19"	300	1U	Hátsó támasztókészlettel szállítva	2.710.4274	2.710.4614
19"	350	1U	Hátsó támasztókészlettel szállítva	2.710.4275	2.710.4618
19"	250	2U		2.710.4276	2.710.4444
19"	300	2U	Hátsó támasztókészlettel szállítva	2.710.4277	2.710.4612
19"	400	2U	Hátsó támasztókészlettel szállítva	2.710.4278	2.710.4465



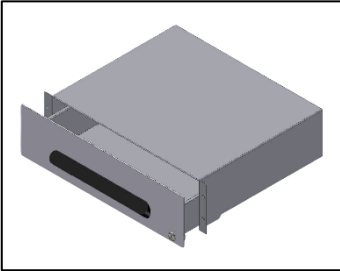


## Kihúzható polclapok

A katalógustípusú (beállított helyzetű, 4 db rasztersínt tartalmazó) szekrényekbe építhető. Beépítéshez szükséges kötőelemekkel szállítva

- Anyag: 1,5 mm vastagságú acéllemez
- Szín: RAL 7035
- A polclapok perforálás nélküli változatban is rendelhetők
- Terhelhetőség: 445 mm mélységű polc 40 kg, 645 mm mélységű polc 50 kg

Méret			Megjegyzés	Rendelési szám
Szélesség [B]	Mélység [T]	Magasság [H]		
448	445	1U	600 mm mély szekrényhez	2.710.4167
448	645	1U	800 mm mély szekrényhez	1.710.3303

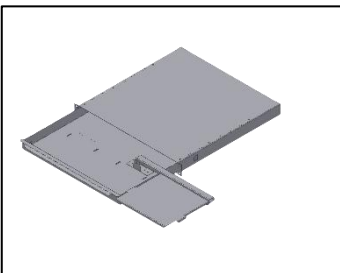


## Általános rendeltetésű tárolófiók

Zárható tárolófiók. A beépítéshez szükséges kötőelem készlettel együtt szállítva

- Anyag: 1,5 mm vastagságú acéllemez
- Szín: RAL 7035
- Terhelhetőség: 20 kg
- Alkalmazható 600-800 mm szekrénymélységeknél és állványoknál

Méret			Rendelési szám
Szélesség [B]	Mélység [T]	Magasság [H]	
19"	370	3U	2.710.3029

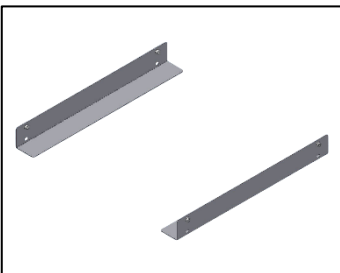


## Klaviatúra fiók

A katalógustípusú (beállított helyzetű, 4 db rasztersínt tartalmazó) szekrényekbe építhető

- Anyag: 1 mm és 1,5 mm vastagságú acéllemez
- Szín: RAL 7035
- A 800 mm mély szekrényekbe építendő fiókokhoz un. hátsó támaszt kell megrendelni
- A fiókok zárható kivitelben is rendelhetők
- Panelrögzítő készlettel szállítva

Méret			Megjegyzés	Rendelési szám
Szélesség [B]	Mélység [T]	Magasság [H]		
19"	464	1U	600 mm mély szekrényhez egérpaddal	2.710.3297
19"	464	1U	600 mm mély szekrényhez egérpaddal nélkül	2.710.3031
			Hátsó támasztó adapter	2.710.4284

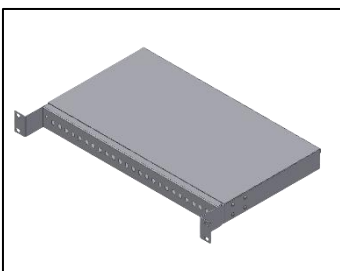


## Fiókvezető tartósín készlet

A katalógustípusú (beállított helyzetű, 4 db rasztersínt tartalmazó) szekrényekbe építhető. Nagyobb tömegű 19"-os mechanikák tartására, vezetésére

- Anyag: 2 mm vastagságú acéllemez
- Szín: RAL 7035
- A készlet tartalma: 2 db sín, és a szekrénybe építéshez szükséges kötőelemek

Méret		Megjegyzés	Rendelési szám
Mélység [T]	Magasság [H]		
228	1U	400 mm mély szekrényhez	2.710.4282
428	1U	600 mm mély szekrényhez	2.761.2037
628	1U	800 mm mély szekrényhez	2.761.2038

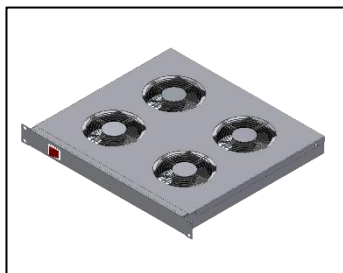


## Optikai kötődobozok

Optikai kábelek kifejtéséhez, rendezéséhez

- Anyag: 1 mm és 2 mm vastagságú acéllemez,
- Szín: RAL 7035
- A lecsavarozható előlapokon a csatlakozók kivágásai alatt sorszámok, felettük felirati mezők kerültek szitázásra, fekete színben
- Optikai csatlakozók nélkül, panelrögzítő készlettel szállítva

Méret			Megjegyzés	Rendelési szám
Szélesség [B]	Mélység [T]	Magasság [H]		
19"	295	1U	24 db ST aljzathoz	1.704.1081
19"	295	1U	24 db SC aljzathoz	1.704.1098
19"	295	1U	12 db DSC aljzathoz	1.704.1099



## Ventilátoros fiókok

A fiókok hálózati kapcsolóval, biztosítékkal és 1,5 m hosszúságú hálózati kábellel ellátottak

A beépített gördülőcsapágyas ventilátorok jellemzői: hálózati feszültség 230 V/AC, zajszint 37 dB, teljesítményfelvétel 15 W/db, légszállítás 117 m<sup>3</sup>/óra/db, működési hőmérséklettartomány -20° C – +70° C

- A ventilátoros fiókok 48 V/DC tápfeszültségű ventilátorokkal is rendelhetők
- Anyag: 1 mm és 1,5 mm vastagságú acélemez, szín: RAL 7035
- Panelrögzítő készlettel szállítva

Méret			Megjegyzés	Rendelési szám
Szélesség [B]	Mélység [T]	Magasság [H]		
19"	240	1U	2 db ventilátorral	2.710.4285
19"	400	1U	2 db ventilátorral	2.710.3101
19"	400	1U	4 db ventilátorral	2.710.3413
19"	600	1U	6 db ventilátorral	2.710.4307



## Újravezetékezhető, rack szekrénybe építhető hálózati csatlakozó sorok - Típus: KS 238

- Az elosztósávokat 19"-os adapterekkel, panelrögzítő készlet nélkül szállítjuk
- A hálózati vezeték tartalmazó típusoknál a Schuko földelt dugóval ellátott fehér színű vezeték 3x1,5 mm<sup>2</sup> keresztmetszetű, 2,5 m hosszúságú. Névleges adatok: 250 V/AC, terhelhetőség 16 A
- Szín: az alu profil színe RAL7035, a 19"-os adapterek és az aljzatok színe fekete
- Az elosztók eltérő vezeték hosszúsággal és egyéb színekben is rendelhetők

Méret			Megjegyzés	Rendelési szám
Szélesség [B]	Mélység [T]	Magasság [H]		
19"	46	60	7 db aljzat vezetékkel	1.768.0413
19"	46	60	7 db aljzat vezeték nélkül	1.768.0414
19"	46	60	6 db aljzat + kapcsoló vezetékkel	1.768.0415
19"	46	60	6 db aljzat + kapcsoló vezeték nélkül	1.768.0416



## Újravezetékezhető, rack szekrénybe építhető hálózati csatlakozó sorok - Típus: KS 240

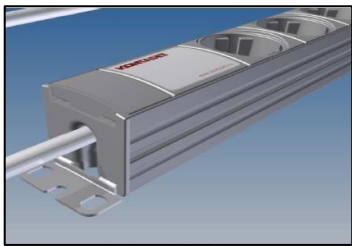
Az elosztósávokat 19"-os adapterekkel, panelrögzítő készlet nélkül szállítjuk

A hálózati vezeték tartalmazó típusoknál a Schuko földelt dugóval ellátott fehér színű vezeték 3x1,5 mm<sup>2</sup> keresztmetszetű, 2,5 m hosszúságú. Névleges adatok: 250 V/AC, terhelhetőség 16 A

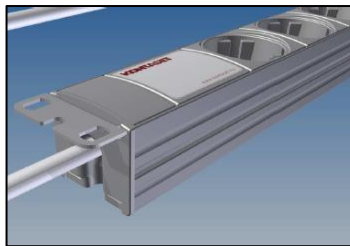
- Szín: az alu profil színe RAL7035, a 19"-os adapterek és az aljzatok színe fekete
- Az elosztók eltérő vezeték hosszúsággal és egyéb színekben is rendelhetők

Méret			Megjegyzés	Rendelési szám
Szélesség [B]	Mélység [T]	Magasság [H]		
19"	45	58	7 db aljzat vezetékkel	1.768.0405
19"	45	58	7 db aljzat vezeték nélkül	1.768.0406
19"	45	58	6 db aljzat + kapcsoló vezetékkel	1.768.0407
19"	45	58	6 db aljzat + kapcsoló vezeték nélkül	1.768.0408

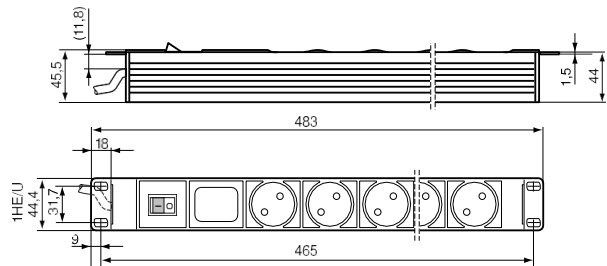
# 19"-os csatlakozósorok



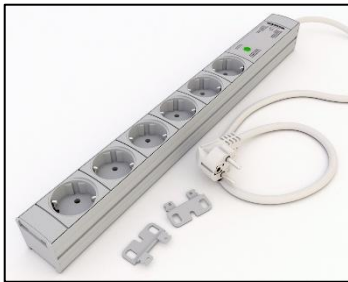
Normál beépítés esetén



19"-os rack-be való beépítés esetén



Compact kapcsolóval és standard végdarabokkal, 19"-os felerősítő szeglettel



## Nem újrazetetékezhető, rack szekrénybe építhető hálózati csatlakozósorok - Típus: Di-strip

- A nem újrazetetékezhető csatlakozósorokat alapváltozatként szürke (1), türkiz (4) vagy narancssárga (6) színű fémházzal szállítjuk, a műanyag elemek színe szürke
- A Schuko földelt dugóval ellátott fehér színű hálózati vezeték 3x1,5 mm<sup>2</sup> keresztmetszetű 2,5 m hosszúságú
- Névleges adatok: 250 V/AC, terhelhetőség 16 A, az IEC 320 aljzatoknál 10 A
- A fémház színét a rendelési szám utolsó számjegyénél kell megadni
- Eltérő vezeték hosszúsággal is rendelhető
- 19"-os felerősítőszeglet, a standard végdarabba tolható (a csatlakozósorral csomagolva)
- Az aljzatok távolsága 50 mm
- Szélesség: 1HE (44,4 mm)
- Beépítési mélység 44 mm

	Típus		Rendelési szám	<input checked="" type="checkbox"/> Szín
	<b>Compact</b> (kapcsolóval)	6	3.302.006 <input checked="" type="checkbox"/>	
	<b>Compact</b> (kapcs. nélkül)	7	3.300.007 <input checked="" type="checkbox"/>	
	<b>Protector FI</b> (hibaáram védelem)	5	3.304.005 <input checked="" type="checkbox"/>	
	<b>Protector LS</b> (vezetékvédelem)	5	3.308.005 <input checked="" type="checkbox"/>	
	<b>Protector FI/LS</b> (személy- és vezetékvédelem)	5	3.310.005 <input checked="" type="checkbox"/>	1
	<b>Power Cleaner</b> (zavarszűrővel)	5	3.312.005 <input checked="" type="checkbox"/>	
	<b>Master Slave</b> (kapcsolóelektronikával)	5	3.314.005 <input checked="" type="checkbox"/>	4
	<b>Safety Basic</b> (túlfeszültség védelem)	6	3.316.006 <input checked="" type="checkbox"/>	
	<b>Safety Standard</b> (túlfeszültség védelem + nagyfrekvenciás hálózati zavarszűrés)	5	3.318.005 <input checked="" type="checkbox"/>	6
	<b>Protector NOT-AUS</b> (vészleállítás)	6	3.326.006 <input checked="" type="checkbox"/>	
	<b>IEC 320 hideghelyi</b> (kábelrel, kapcsolóval)	9	3.602.009 <input type="checkbox"/>	
	<b>IEC 320 hideghelyi</b> (bemenet felül, kábel nélkül)	9	3.622.009 <input type="checkbox"/>	



A rack-állványok 2 mm vastag, hajlított és hegesztett acéllemezből készülnek. Felépítésük moduláris, ami azt jelenti, hogy különböző magasságú (2U, 9U, 18U) elemekből állnak össze. Ezek a modulok tartalmazzák a szabványos 19 hüvelykes rögzítőlyukakat. A katalógusban szereplő állványok a fent említett magasságú elemek csavaros összeillesztésével épülnek fel. Az állvány stabilitását a talprész biztosítja, amely szintező lábakkal van felszerelve. Ez lehetővé teszi a rack egyenetlen padlón való kiegyensúlyozását. A 19 hüvelykes keretszerkezet a talpon mélységi irányban áthelyezhető, így a felhasználási célnak megfelelően állítható. A szintező lábak helyett kerékkészlet is beépíthető, ami két önbeálló és két fékezhető görgőből áll, így az állvány könnyen mozgatható.

## KATALÓGUSVÁLASZTÉK

Rendelési szám	Méretek				Tömeg [kg]
	H1	H	B	T	
1.710.3286	11U	635	554	700	20
1.710.3285	20U	1035	554	700	22
1.710.3284	27U	1345	554	700	25
1.710.3283	36U	1750	554	700	29

1U = 1 1/4" = 44,45 mm • 19" = 482,6 mm

Az állványok a katalógustípusoktól eltérő magassági méretekben, az ETS 300.119 számú szabványnak megfelelő metrikus osztású raszterlyukasztással, továbbá RAL7035 színtől eltérő színekben is megrendelhetők.

**Szín:** RAL7035 kódszámú világosszürke

**SZÁLLÍTÁSI ÁLLAPOT:** lapraszerelten, kötőelemekkel együtt

**TARTOZÉK:** szerelési útmutató

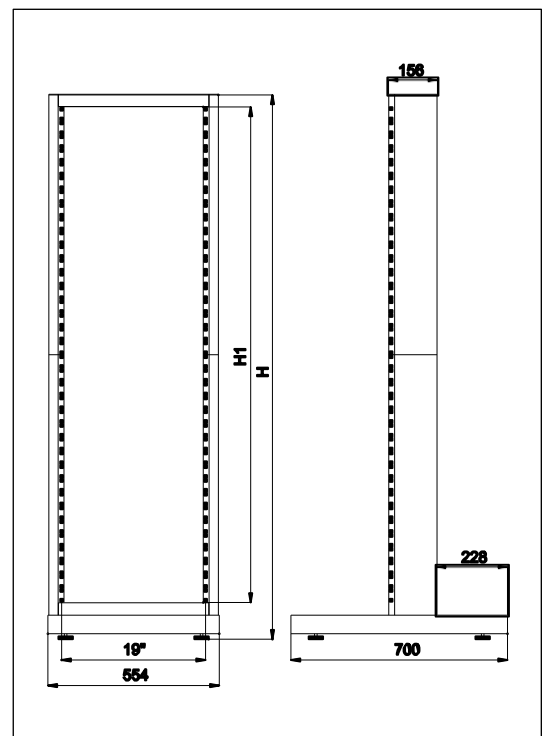
### Külön rendelhető tartorékok

- Kerékkészlet (2.710.2926)
- Asztallap

Szélesség	Mélység	Vastagság	Rendelési szám
600	800	19	2.710.2986

Az asztallap és az állvány kombinációjával rendezett és praktikus munkaállomás hozható létre. Az asztallap a mellékelt csavarokkal könnyen rögzíthető az állványhoz. Az asztallaphoz a 11U és 20U magasságú állványok a legmegfelelőbbek.

A termék világosszürke (RAL7035) színben kapható.





53 U-os szekrény

## Akkucella tartó szekrény

Ez a speciális kialakítású szekrény kifejezetten akkumulátorcellák biztonságos tárolására és rögzítésére szolgál. A polcok és szegletek pontosan illeszkednek a cellák méretéhez, biztosítva a stabil és rendezett elhelyezést.

A szekrény rásztersínei kábelvezető gyűrűkkel vannak ellátva, amelyek megkönnyítik a vezetékek áttekinthető és rendszerezett elvezetését. Az oldalburkolaton található kivágások szintén a kábelátvezetést segítik, lehetővé téve az egymás mellé sorolt szekrények egyszerű elektronikus összekötését.

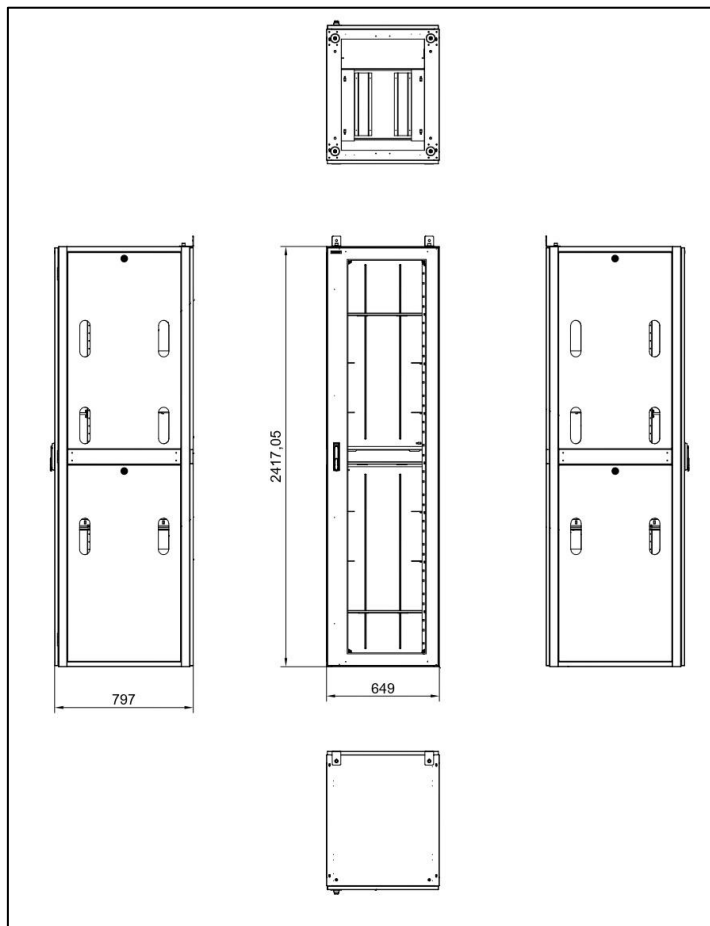
A stabilitás érdekében a szekrény tetején speciális szegletek találhatók, melyek révén könnyedén falhoz rögzíthető.

A rack szekrény feladata, hogy:

stabil szerkezetet biztosítson az akkumulátorok számára, védelmet nyújtson mechanikai sérülésekkel, porral és nedvességgel szemben, rendezett, könnyen karbantartható kialakítást tegyen lehetővé. Moduláris felépítésének köszönhetően különböző méretű és kapacitású akkumulátorok befogadására is alkalmas. Emellett hozzájárul a hatékony hőelvezetéshez, növeli a rendszer biztonságát, és meghosszabbítja az élettartamát.

### Külön rendelhető elemek:

- 2.715.2102 Hegesztett polc
- 2.715.2127 Hegesztett szeglet
- 5.760.1463 Kábel tartógyűrű



22 U-os szekrény

### KATALÓGUSVÁLASZTÉK

Rendelési szám	Méreték		
	H	B	T
1.715.0103	22U	800	650
1.715.0102	40U	800	650
1.715.0099	53U	800	650

Kínálatunkban megtalálhatók szabványos és teljesen egyedi igények szerint megtervezett kültéri szekrények is. Anyagválasztékunk magában foglalja az acél, alumínium és rozsdamentes acél kiviteleket, melyek minden esetben kültéri használatra is alkalmas, RAL színekben elérhető festéssel készülnek. Az ajtótmítéshez alapértelmezetten öntapadós profilokat alkalmazunk, de igény esetén fröccsöntött, habosított gumitömítéssel is rendelhetők.

Moduláris kialakításuk révén a szekrények többféle méretben és belső elrendezésben érhetőek el, így könnyedén illeszthetők a legkülönbözőbb felhasználási területekhez. Magas fokú mechanikai ellenállásuk és IP védetségű szintjük megbízható védelmet biztosít a beépített berendezéseknek a porral, nedvességgel és környezeti hatásokkal szemben.

A testreszabhatóságot számos kiegészítő szolgálja: ventilátorok, szűrők, fűtőegységek, polcok és szerelőlapok is rendelkezésre állnak, így a szekrények teljes mértékben az adott alkalmazáshoz igazíthatók.





## Kültéri faliszekrény

**Cikkszám/rendelési rajkszám:**  
**17097802/3**

### Geometriai méretek:

Szélesség: 19"/600mm

Mélység:

- hasznos-beépíthető:400mm;
- kontúr mélységi méret:446mm

Magasság:

- hasznos-beépíthető magasság:10U
- kontúr magassági méret:620mm

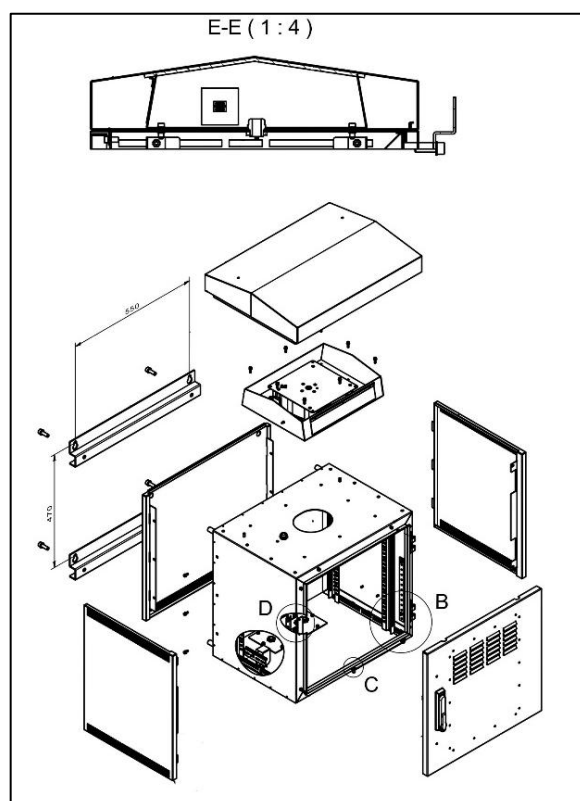
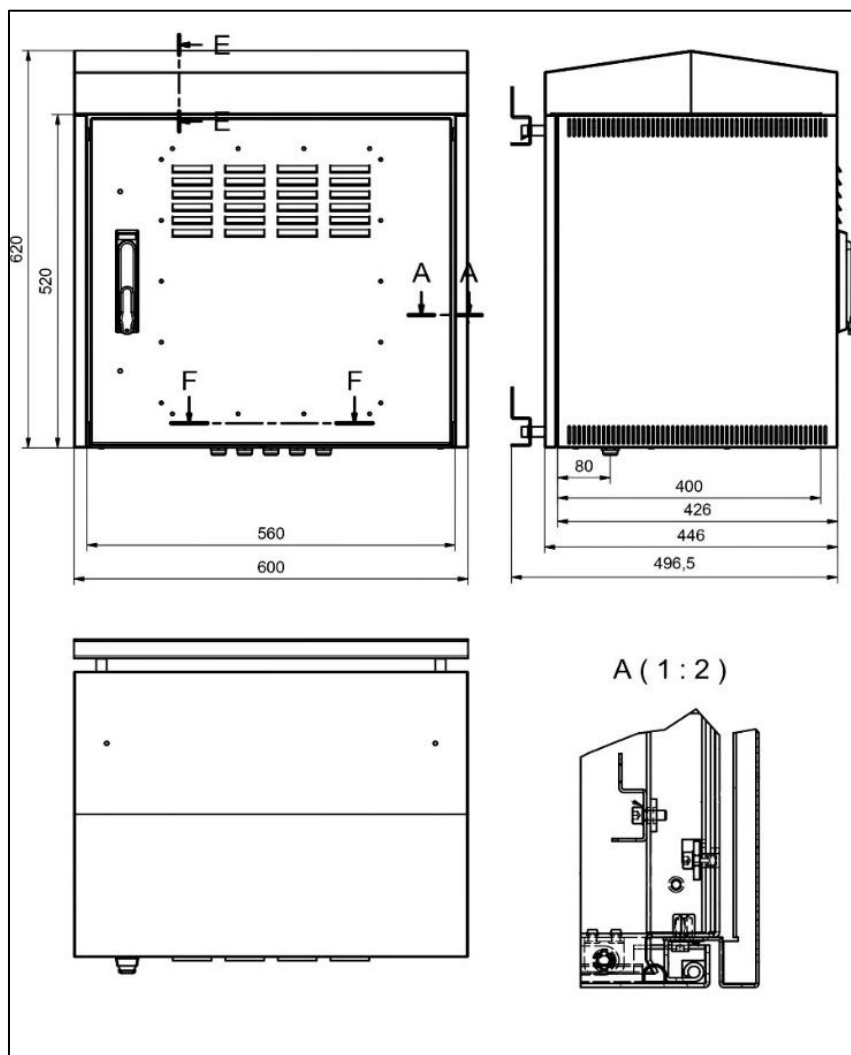
## Szerkezeti felépítés

A duplafalú kabinet külső burkolata 1,5 mm, belső, tömített része pedig 2 mm vastag alumíniumlemezről készült. Az ajtó szintén duplafalú, 3 pontos zárral és félcilinderes zárberetét fogadására alkalmas kilincssel van felszerelve. A tömítést Terostat anyag biztosítja, az ajtón pedig speciális, szűrős légbefúvó található. Az oldalfalak és a hátlap hajlított, kívülről oldhatatlan rögzítéssel készültek. Az alsó és felső részen lévő perforációkon keresztül távozik a meleg levegő, amit a tetőbe épített ventilátor juttat ki a belső térből. A tetőelem hegesztett, és csak az ajtó kinyitása után oldható csavarkötésekkel rögzül.

A szekrény 19"-os rásztersínei a belső térben mélységében állíthatók, 20 mm-es osztással. Ez lehetővé teszi, hogy a berendezések elhelyezése pontosan a felhasználó igényeihez igazodjon. A szerkezet látható felületei RAL 7035 színű, kültéri használatra alkalmas, elektrosztatikus porszórással felületkezeltek, ami tartós és esztétikus védelmet biztosít.

## Beépített elemek és műszaki adatok

- Rásztersínek: 2x2 darab, 10U magas, 19"-os rozsdamentes acél sín.
- Ajtónyitás érzékelő: Reed relés megoldás.
- Fűtés: 150W-os, termostáttal szabályozható ventilátoros fűtőegység, 230 V/AC tápellátással.
- Kábelátvezetés: A szekrény alján 10 db Pg9-es műanyag tömszelence található, melyek mérete és darabszáma igény szerint módosítható.
- Ventilátoros panel: A tetőbe épített, termostát által vezérelt Papst RG 160-28 radiális ventilátor a belső térszellőztetésére szolgál.
  - Légszállítás: 202 m<sup>3</sup>/h
  - Teljesítményigény: 47 W
  - Védelemigény: 1x4 A
  - Zajszint: 55 dB
- EPH sín: 6x6 mm-es E-Cu vörösréz sín, 10 szabad bekötési ponttal a szekrény bal oldalán.
- Falra rögzítés: A tartókészlet furattávolságai: 550 mm (vízszintesen) és 490 mm (függőlegesen).
- Védelmi szint: A kültéri szekrény IP54-es tömítettséggel rendelkezik.





## Klímaberendezéssel ellátott kültéri szekrény

**Cikkszám/rendelési rajzszám: 1.709.7830**

### Geometriai méretek:

- Szélesség 700 mm/ mélység 870 mm/ magasság 2170 mm emelőkerettel együtt.
- Az emelőkeret magassága alap kiépítésben 100 mm
- A szekrény szerelési szélessége: 19".
- A szekrény részét képező 2x2db 19"-os rásztersín mélységi irányban állítható, pozícionálható.( vagy 21", a meglévő elemekkel átszerelhető), a fennmaradó méret (19" esetén 100 mm) kábelvezetés részére szolgál; /magasság beépíthető 40 U (1778,00mm), a hasznos mélység 600mm.

### Szerkezeti felépítés

A duplafalú kabinet nagy szilárdságú alumínium vázkeretre épül. A külső és belső borítás 1,5 és 2 mm-es alumíniumlemezről készült, melyeket kültéri, elektrosztatikus porszórásos felületkezelés véd.

A szekrény alján korrózióálló acélból készült lábazat található. A szekrény IP54-es védelemmel rendelkezik, A szekrény minden érinthető felületét 2,5 mm<sup>2</sup>-es földelő kábellel kötöttük a központi földeléshez.

### Ajtó:

Négy zsanérral rögzített. Három ponton záródik, félcilinderes, kulccsal ellátott zárbetétet fogadó kilinccsel. 110 fokban nyitható és reteszeltető. Beépített Reed relés ajtónyitás-érzékelővel van ellátva.

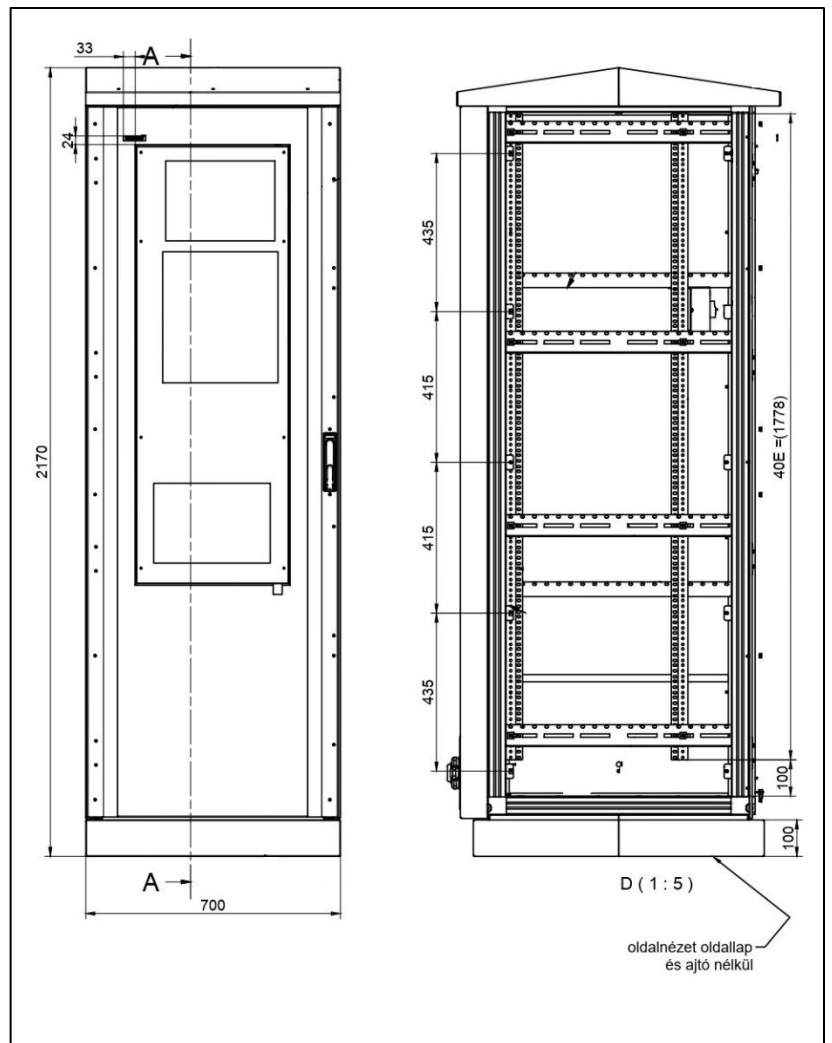
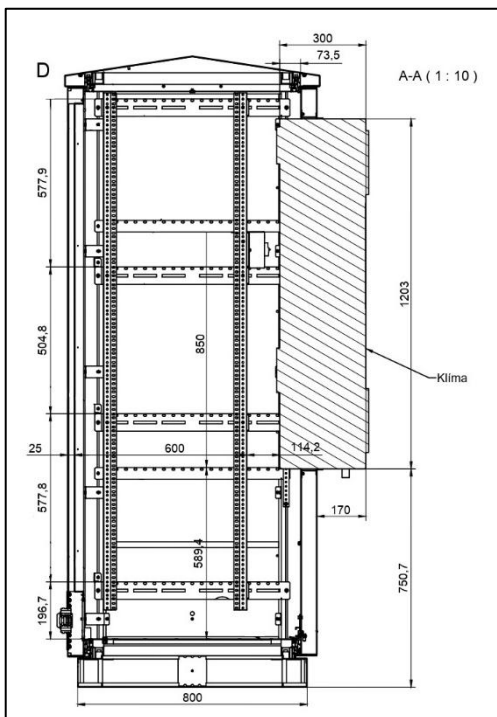
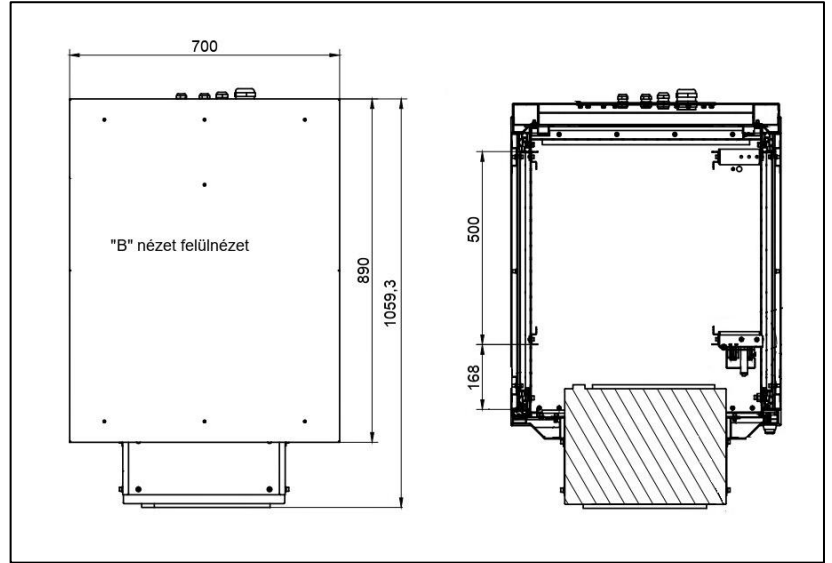
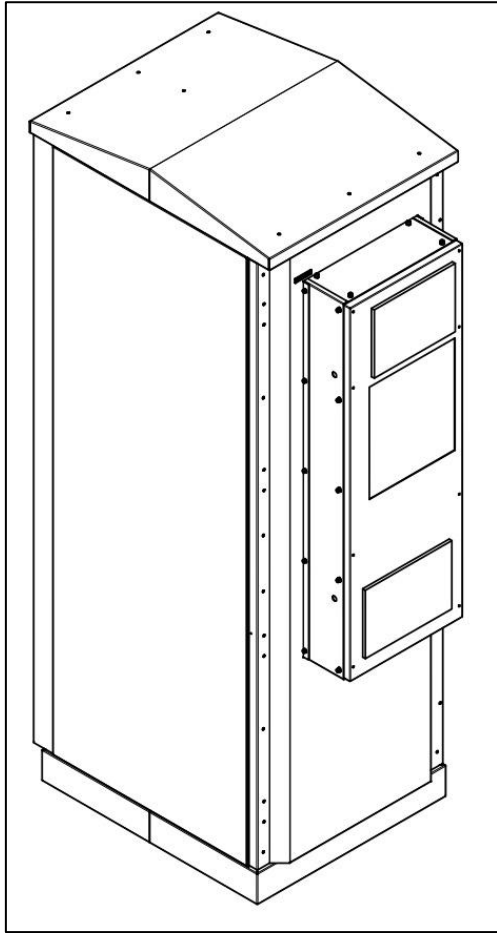
### Hűtés és fűtés:

A szekrény egy Stulz Predator klímaberendezéssel van felszerelve, amelynek teljesítménye: Hűtés: 1000 W  
Fűtés: 600 W , Vesszellőzés: Támogatja. A klímaberendezés működéséhez 48VDC tápfeszültség szükséges, melynek biztosítása a megrendelő feladata. A 230VAC tápellátású készülékhez a szükséges kábelvezetés a sorkapocstól a berendezésekig a konstrukció része. A klímaberendezések vezérlő egység/taasztatúrával vannak ellátva.

### Kábelátvezetés:

A kábelátvezetések a szekrény hátoldalán, alul kerültek kialakításra, és fém Pg. tömszelencékkel vannak ellátva.

# Kültéri álló rack szekrény



### Testreszabott gyártás

Szeretjük az egyedi műszaki kihívásokat. Szériatermékeinket igény szerint módosítjuk, vagy teljesen egyedi megoldásokat tervezünk és gyártunk, az Ön felhasználói igényei alapján.

Több mint 30 év speciális tervezési és gyártási tapasztalata, valamint felhalmozott know-how biztosítja, hogy elképzeléseit gyorsan és hatékonyan valósítsuk meg.

### Technikai bútorzat, irányítópultok

Egyedi kialakítású, a kezelői igények alapján tervezett konstrukció.

- Masszív, nagy teherbírású acél vázszerkezet
- Ergonómiai szempontok szerinti kialakítás
- Süllyesztett és rejtett csatlakozók beépítésének lehetősége
- 19"-os és egyéb eszközök fogadására kialakított 1 vagy 2 szintes monitortartó rendszerek



Egyedi megoldásokért forduljanak hozzánk bizalommal!

