

Kontaset - Yokogawa ügyeleti pult rendszer bemutatása

A Kontaset-Yokogawa pult és asztalrendszer az ügyeleti és diszpécser munkahelyeken felmerülő kezelői igények alapján létrehozott, az ergonómiai követelmények figyelembe vételével tervezett konstrukció. Méretei megfelelnek az **EN ISO 11064-4** sz. ergonómiai szabványnak. Moduláris rendszerű, bővíthető, erős építésű esztétikus megjelenésű pultcsalád.



A tervezés során figyelembe vett legfőbb kritériumok:

- Masszív, erős konstrukció, határozott megjelenés
- Ergonómiai szempontok szerinti kialakítás
- Karc, kopásálló asztalfelület
- B2 tűzvédelmi osztály
- Kábelek „sérülés-biztos” vezetésének biztosítása
- Süllyesztett és rejtett csatlakozók beépítésének lehetősége

Meghatározó szerkezeti elemek

- Hegesztett, nagy teherbírású acél vázszerkezet
- Lábtartó egység

- Kábelek szakszerű vezetése
- Monitortartó rendszerek
- Speciális pultelemek – fordító elemek

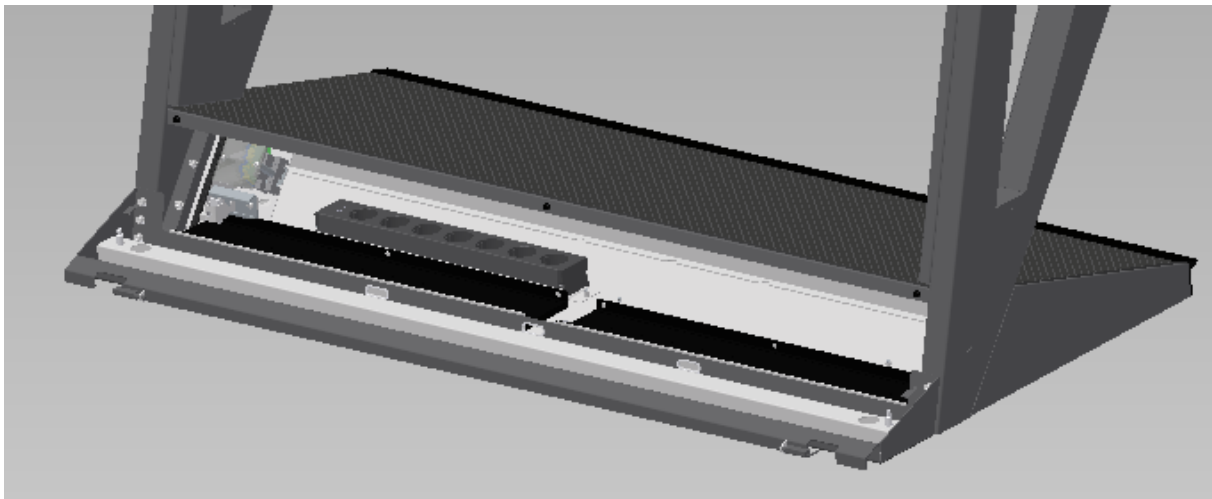
A szerkezeti elemek anyaga, felépítésük, funkciójuk

Hegesztett, nagy teherbírású acél vázszerkezet

1,5 illetve 2 mm vastagságú szerkezeti acélból hajlított és hegesztett vázelemek, elektrosztatikus porszórt kivitel. Pozicionáló és szerelő furatok, hegesztett menetes anyák segítik a pontos szerelést, a pultelemek, kábelvezetések, karok letakarását és a kiegészítő elemek rögzítését. Az acéllemez MSZ-EN 10130 szabvány szerinti, DC01A anyagminőségű. Az acélkereteket hegesztett keresztartókkal fogjuk össze. Az asztalszinten egy átszellőzően borított, zárható egységet alakítottunk ki, ahová különböző kisebb vezérlő eszközöket lehet elhelyezni. Felette lezárásként a ferde asztallap és egy kisebb vízszintes lap szolgálja a billentyűzettel folytatható munkát. Az acélkeret felső lapjára épül a monitorkar, alsó harmadában pedig több funkcióos lábtartó egységet alakítottunk ki.

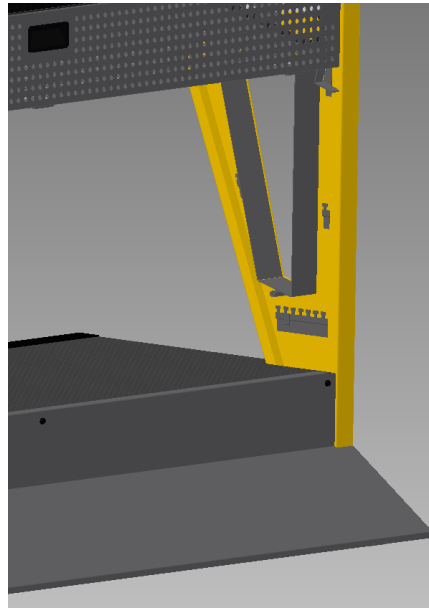
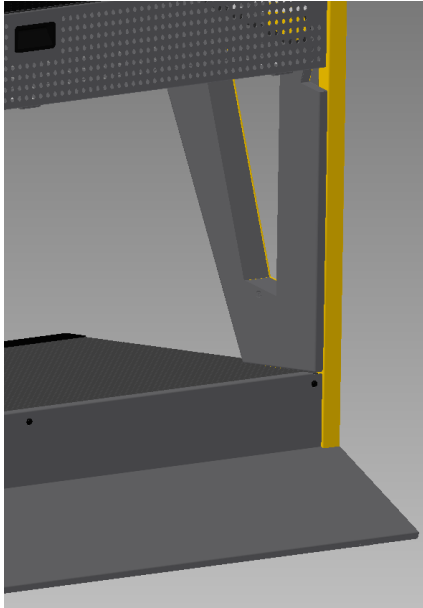
Lábtartó egység

A lábtartó egység a konstrukciós kialakításnak köszönhetően alaptartozék, kényelmi és ergonómiai szempontból igen fontos elem. Nagyban növeli a pultnál dolgozó komfort érzetét azáltal, hogy biztosítja a láb megfelelő pozícióban tartását. Az acéllemezről kialakított lábtartó kikészítés után antisztatikus taposó gumilemez borítást kap, melyet elől korrózióálló acéllemez szegéllyel zárunk le. Az egység hátul nyitható. A fedél mögött a feljövő kábelek részére kialakítottunk bilincses tehermentesítőt és sorkapocs rendszerű elosztót, az áramellátás segítésére pedig egy hálózati csatlakozósort telepítettünk. Ez alapkivitelben Schuko-dugalj kivitelű, 7 aljzattal. A padlózat felől kefék átvezetőkön hozzuk fel a kábeleket. Praktikusan a hálózati kábeleket az elosztó felőli oldalon, az adat kábeleket a túloldalon.

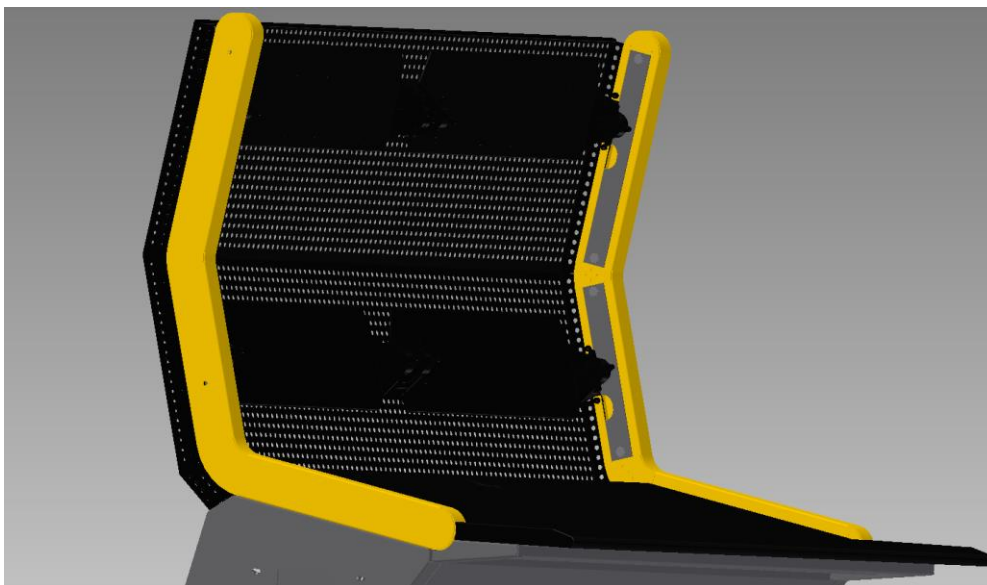


Kábelcsatorna

A kábelcsatornák biztosítják a padlózat alatti szerelvényekről, illetve a csatlakozó soroktól érkező kábelek rendezettségét. A váz acélkeretein szerelt borítás alatt a keretben visszük fel a kábeleket. A visszahúzás, elmozdulás elleni rögzítéshez hegesztett füleket találunk segítségül. A kábelcsatorna fedelet visszazárva diszkrétén eltakartuk valamennyi feljövő kábelünket.



A monitorokhoz a karok aljában lévő nyíláson keresztül juttatjuk fel a kábeleket. A karokon szerelő ablakokat alakítottunk ki, ezeket lezárva a vezeték kis ablakon keresztül húzható ki.



Asztallap

Az asztallapok beszállítója a németországi *Schubauer* vállalat, mely 1963 óta meghatározó szereplője a prémium minőségű ipari bútorzat gyártásnak.

A pultrendszer asztallapjainak anyaga olyan minőségi faforgácslap, melyben a forgácsok a lap síkjával párhuzamosan helyezkednek el. Nagy előnye az általánosan elterjedt bútorlapokkal szemben, hogy tömörsége a keresztmetszet minden pontjában állandó.



Schubauer asztallap alkalmazásával készült irányítópult a Liszt Ferenc Reptér légi irányító tornyában

Gyártása magas présnyomáson történik, az alkalmazott ragasztóanyag formaldehid kibocsátása maximum 10 mg, abszolút száraz lapnak minősül.

Az asztallap 30 mm vastagságú, a homlokfelület csapott, ívelt, így a kezelő felőli él barátságos, meleg érzést kölcsönöz. A faforgácslap fóliázása jelentős élettartammal bír.

Az asztallap un. Duropal fóliázott laminált felületű. A laminálást magas nyomáson végzik, RoHS konformitásnak megfelelő, hőre keményedő gyanta anyagú ragasztóanyag alkalmazása mellett. A laminálás minden látható felületre vonatkozik.



Duropal-HPL Compact

Tűzállósági osztály: B2

Az asztallapot faforgácslap rögzítő csavarokkal (4,5*16; d fejű) rögzítjük a vázelemekhez. A billentyűzet és az egér kábelezéséhez diszkrét átvezető elemeket használunk.

Monitor egységek

A vázától felívelő monitor karokba integrált bakokra épül a monitortartó egység, amely max. 24"-os monitorok fogadására alkalmas. A képeken látható pult szintenként egy, a duplaszéles pultelemek szintenként két, egymástól függetlenül beállítható monitorral szerelhetők. A VESA szabványos fogadólap 2x15 fokban mozgatható, magassági irányban dönthető, szerelési magassága fix. A megfelelő dőlési szög beállítása után a pozíció elmozdulása még szélsőséges ipari körülmények között sem lehetséges. A monitorok mögött lyukasztott hátfal lezárást alakítottunk ki, amely az átszellőzés elősegítése mellett a monitor egységeket is összefogja, minimalizálva ezzel az épület-rezgések, vibrálások képernyőre mért hatását.



A szerkezeti acél elemek kikészítése

Zsírtalanítást követően elektrosztatikus porszórási technológiával felhordott beltéri, Epoxy – Polyeszter anyagú porfesték. Rétegvastagság 0,10 mm, beégetési hőmérséklet 210 C°, 15 perc időtartam mellett. A láb egységek színe az un. RAL színskálából választható, jellemzően RAL 9006 fehér-alumínium, RAL 7035 világosszürke, illetve RAL 7021 szürkésfekete színű.

Kopásállóság, karcállóság tekintetében a kikészítés az EN 438 szabványnak felel meg.

Tűzállósági osztály: B1

A pultrendszer terhelhetősége

Az erős alátámasztás eredményeképpen statikus igénybevétel esetében az asztalfelületre értve; 2000N. A lábtartó elem teherbírása 1000N

A monitor egységek terhelhetősége statikus igénybevételre: 500N.

Az asztallap alatt szerelt alépítmény alaplemezének terhelhetősége 200N.

Pult-kialakítások összeszerelése

Az egyenes pultelelemek a láb egységek összecsavozásával szerelhetők egymáshoz. Az asztallapokat ehhez nem kell leszerelni. Fordító elemek beépítésekor az asztalelem és a lábtartó fordító eleme külön egységként készül, sorolt elemként külön-külön szereljük az egyenes pultelelemek közé. A helyszíni szerelést végezhetik megrendelőink, vagy a Kontaset kft. szakemberei. Önálló szerelés esetén minden tételhez leírást mellékelünk.



Hálózati csatlakozó sorok, földelés kiépítése

A lábtartó elemek zárt részébe szerelhető több típusú Di-strip hálózati csatlakozósor.

A pultmodulok minden érinthető eleme központi földelési ponthoz kötött.

Példa egyedi kialakítású Yokogawa pultrendszerre

